

# TERMSERIES – El relé todoterreno

## Relés y relés de estado sólido para todas las aplicaciones

Los módulos de relé son elementos universales utilizados en la automatización. Siempre hay diferentes requerimientos para cada aplicación debido a su extendido uso. Con el desarrollo de la nueva gama de relés y relés de estado sólido TERMSERIES hemos partido de estas necesidades para cumplir con las más altas expectativas del mercado.

Dependiendo de la aplicación, podrá escoger entre versiones con la tensión de entrada fija o bien con la nueva entrada multiten-sión, actualmente única en el mercado para relés en formato de 6 mm. La carcasa está diseñada con los mayores requerimientos de calidad, sin ninguna arista afilada, variantes con conexión por brida-tornillo o directa y una clara visualización del estado del relé (activado o desactivado) en cualquier ángulo. La forma del producto permite que se pueda instalar en múltiples posiciones diferentes. Las conexiones transversales ilimitadas, incluso a través de separadores, aseguran un uso versátil para su aplicación, sean cuáles sean sus necesidades.

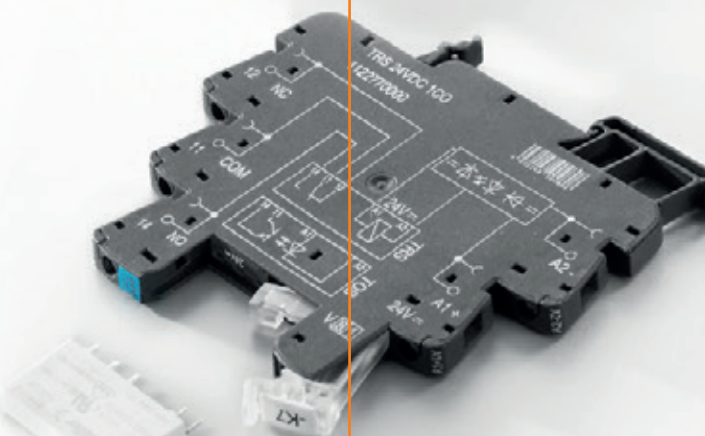
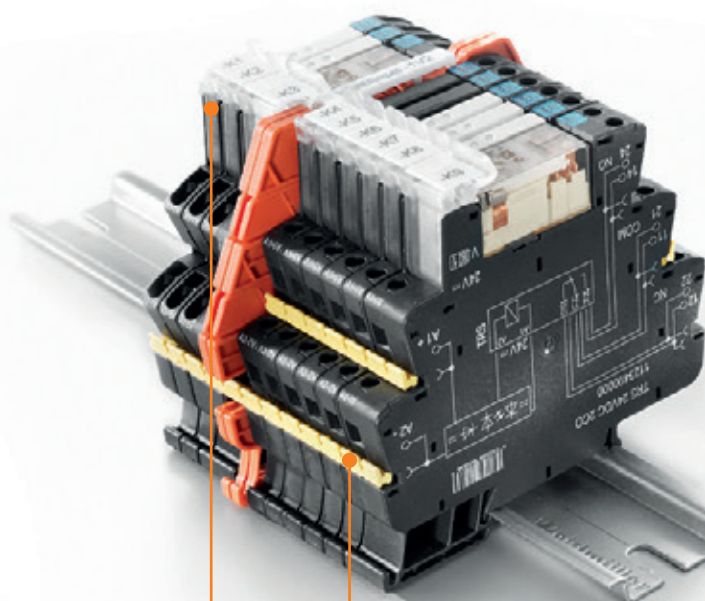
### Visualización óptima garantizada

Un nuevo eyector que se ilumina potently y que proporciona una correcta fijación del relé para garantizar una mayor seguridad.



### Conexiones transversales fáciles de manipular

El nuevo sistema de conexiones transversales se puede cortar fácilmente gracias a las hendiduras entre polos. El diseño de la barra aislante permite manipular el puente sin tocar los contactos.



**Marcaje claro**

La visibilidad del esquema de conexionado eléctrico es óptima en cualquier posición de montaje. Además, el señalizador de la tensión de entrada sigue un código de colores según ésta sea alterna, continua o universal. Estos dos factores reducen enormemente la posibilidad de realizar un conexionado erróneo.



**Entrada multitensión única**

Con el relé de entrada multitensión entre 24 y 230 V UC se puede adaptar cualquier tipo de señal a su sistema de control, simplificando la realización o el rediseño de máquinas o instalaciones.



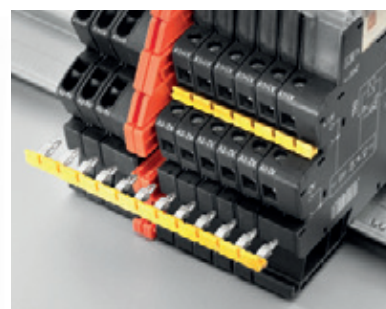
**Combinaciones ilimitadas**

Las variantes con uno o dos contactos conmutados tienen la misma forma y se pueden conectar transversalmente unas con otras.



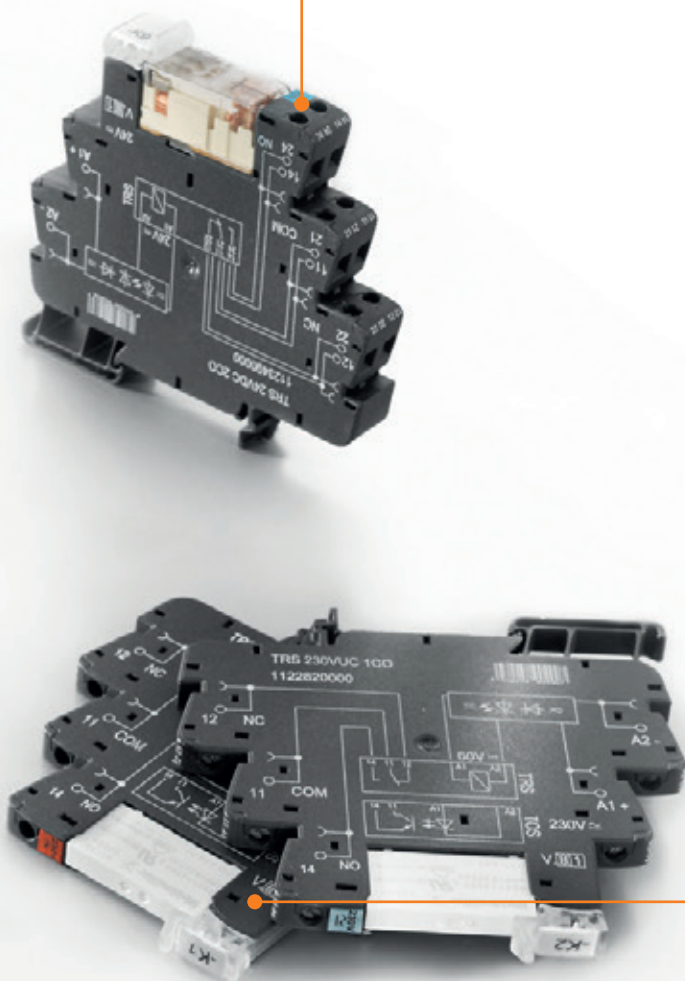
**Conexiones transversales que encajan a la perfección**

Las conexiones transversales destacan por su fácil manipulación, una óptima visibilidad, la interconectividad entre diferentes versiones gracias al diseño de ancho fijo y la posibilidad de instalación a través de los separadores.



**Separadores para una instalación segura y clara**

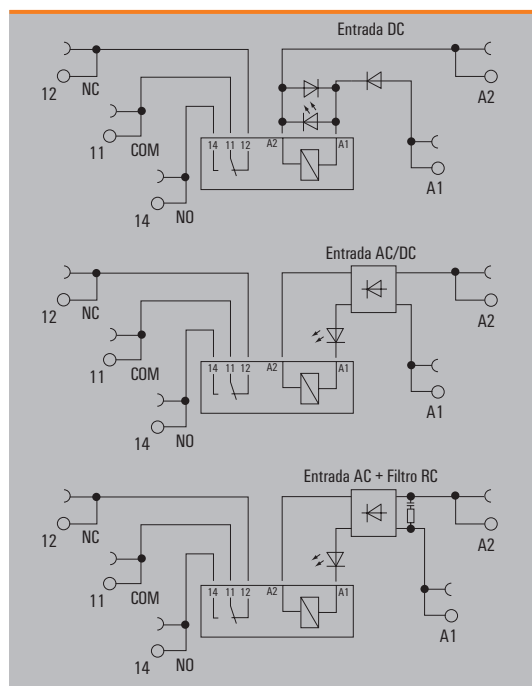
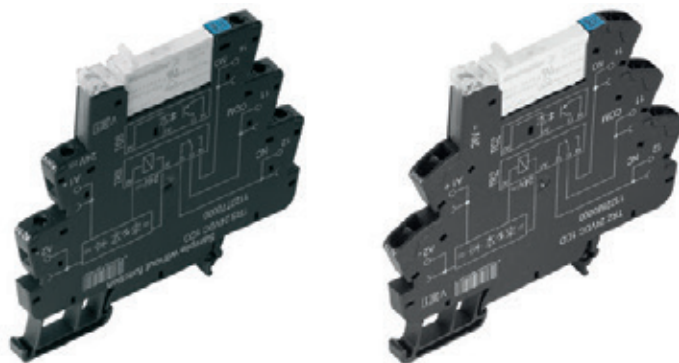
El separador es un accesorio único debido a su gran variedad de usos: agrupar las señales visualmente, aislar eléctricamente distintos grupos o añadir un marcaje para una mejor identificación.



**TERMSERIES - Acopladores por relé**

**1 contacto conmutado  
bobina AC / DC / UC**

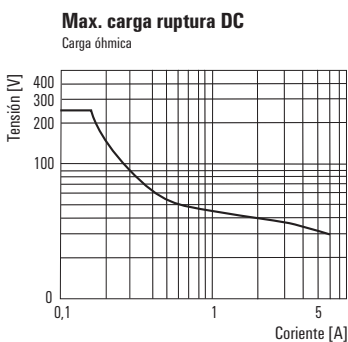
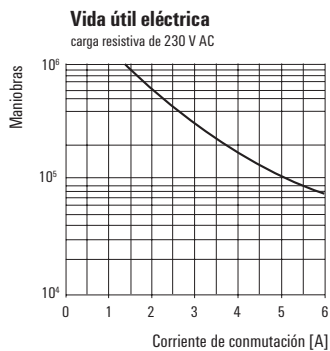
- Ancho compacto de 6,4 mm
- Contacto AgNi
- Conexión brida-tornillo o conexión directa



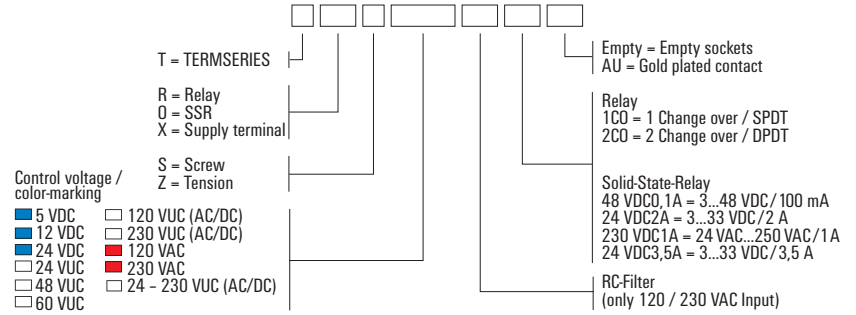
**Datos técnicos**

<b>Salida</b>		
Tensión nominal de conexión / Intensidad permanente	250 V AC / 6 A	
Tensión de conex. AC, max.	250 V	
Intensidad de conexión	6 A	
Potencia de conexión mínima	100 mA / 5 V, 10 V / 10 mA, 24 V / 1 mA	
Potencia de conexión máx.	1500 VA	
Material de contacto	AgNi	
Vida útil mecánica	5 x 10 <sup>6</sup> conmutaciones	
Frecuencia de conex. máx. con carga nom.	0,1 Hz	
<b>Datos nominales</b>		
Temperatura ambiente (funcionamiento)	-40 °C...+60 °C	
Temperatura de almacenamiento	-40 °C...+85 °C	
Humedad	5-95% de humedad relativa, T <sub>a</sub> = 40°C, sin condensación	
Homologaciones	CE; cULus; GL	
<b>Aislamiento aplicado (EN 50178)</b>		
Tensión nominal	300 V	
Sobretensión de choque fijo	6 kV (1,2/50 µs)	
Rigidez dieléctrica entrada - salida		
Resistencia a tensiones eléctricas, contacto/contacto		
Resistencia a tensiones eléctricas de carril	4 kV <sub>eff</sub> / 1 Min.	
Distancia en el aire y de fuga entrada - salida	≥ 5,5 mm	
Categoría de sobretensión	III	
Grado de polución	2	
<b>Dimensiones</b>		
Sección de embornado (nom. / mín. / máx.)	mm <sup>2</sup>	1,5 / 0,14 / 1,5
Profundo x ancho x alto	mm	88 / 6,4 / 90
<b>Indicación</b>		
Accesorios y esquemas acotados; ver página de accesorios TERMSERIES.		

**Aplicaciones**



**1 contacto conmutado**  
**bobina AC / DC / UC**



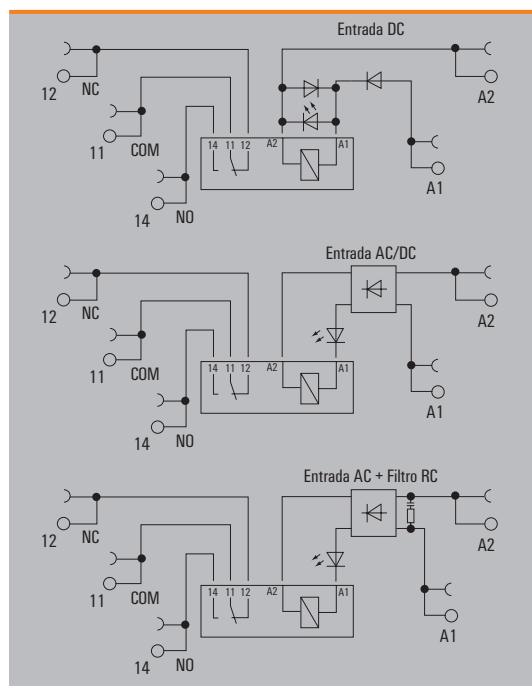
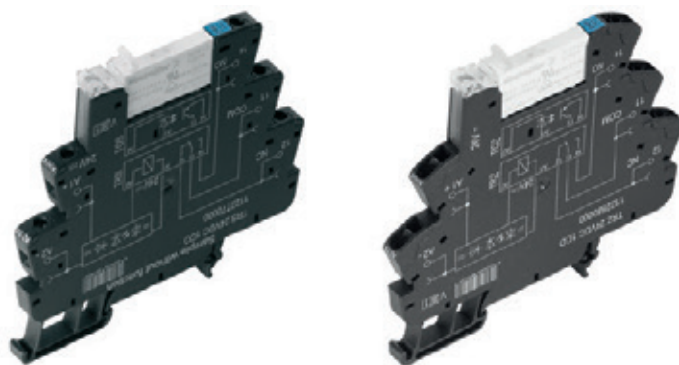
Datos para pedido	5 V DC	12 V DC	24 V DC	24 V UC	48 V UC
<b>Entrada</b>					
Tensión de mando nominal	5 V DC ±20 %	12 V DC ±20 %	24 V DC ±20 %	24 V UC ±10 %	48 V UC ±10 %
Intensidad nominal AC / DC	/ 35,8 mA	/ 18 mA	/ 10 mA	10,1 mA / 6,4 mA	8 mA / 7 mA
Potencia nominal	200 mW	210 mW	240 mW	270 mVA / 154 mW	240 mVA / 192 mW
Tensión conex./desconex.,bob. AC				16,6 V / 5 V	29 V / 10 V
Tensión conex./desconex.,bob. DC	3,3 V / 1 V	8 V / 2 V	16,6 V / 5 V	16,6 V / 5 V	29 V / 10 V
Corr.conex./desconex.,bob.AC				4 mA / 1 mA	4 mA / 1,3 mA
Corr.conex./desconex.,bob.DC	21,6 mA / 8 mA	9 mA / 3 mA	7 mA / 2 mA	4 mA / 1,2 mA	4 mA / 1,2 mA
Indicador de estado	LED verde	LED verde	LED verde	LED verde	LED verde
Conexión de protección	Diodeo de protección polaridad integrado	Diodeo de protección polaridad integrado	Diodeo de protección polaridad integrado	Rectificadores	Rectificadores
<b>Salida</b>					
Retardo de conexión	< 7 ms	< 7 ms	< 6 ms	< 4 ms	< 8 ms
Retardo en la desconexión	< 4 ms	< 8 ms	< 7 ms	< 1,2 ms	< 4 ms
<b>Datos para pedido</b>					
Conexión brida-tornillo Tipo	TRS 5VDC 1CO	TRS 12VDC 1CO	TRS 24VDC 1CO	TRS 24VUC 1CO	TRS 48VUC 1CO
Código	<b>1122740000</b>	<b>1122750000</b>	<b>1122770000</b>	<b>1122780000</b>	<b>1122790000</b>
Conexión directa Tipo	TRZ 5VDC 1CO	TRZ 12VDC 1CO	TRZ 24VDC 1CO	TRZ 24VUC 1CO	TRZ 48VUC 1CO
Código	<b>1122860000</b>	<b>1122870000</b>	<b>1122880000</b>	<b>1122890000</b>	<b>1122900000</b>
<b>Indicación</b>	Relé de repuesto Tipo: RSS113005 Código:4061580000	Relé de repuesto Tipo: RSS113012 Código:4061610000	Relé de repuesto Tipo: RSS113024 Código:4060120000	Relé de repuesto Tipo: RSS113024 Código:4060120000	Relé de repuesto Tipo: RSS113024 Código:4060120000

Datos para pedido	60 V UC	120 V UC	230 V UC	120 V AC RC	230 V AC RC
<b>Entrada</b>					
Tensión de mando nominal	60 V UC ±10 %	120 V UC ±10 %	230 V UC ± 10%	120 V AC ±10 %	230 V AC ±10 %
Intensidad nominal AC / DC	6,1 mA / 3,3 mA	4 mA / 3,5 mA	3,5 mA / 2,9 mA	7 mA	10,1 mA
Potencia nominal	360 mW	0,48 VA, 420 mW	0,8 VA, 700 mW	0,84 VA	2,3 VA
Tensión conex./desconex.,bob. AC	35 V / 11 V	79 V / 60 V	159 V / 100 V	79 V / 60 V	145 V / 90 V
Tensión conex./desconex.,bob. DC	40 V / 10 V		159 V / 99 V		
Corr.conex./desconex.,bob.AC		4 mA / 2,5 mA	2,2 mA / 1,3 mA	4 mA / 2,5 mA	9,13 mA / 4,78 mA
Corr.conex./desconex.,bob.DC			1,7 mA / 0,7 mA		
Indicador de estado	LED verde	LED verde	LED verde	LED verde	LED verde
Conexión de protección	Rectificadores	Rectificadores	Rectificadores	Rectificadores	Rectificadores
<b>Salida</b>					
Retardo de conexión	< 6 ms	< 8 ms	< 22 ms	< 5,3 ms	< 22 ms
Retardo en la desconexión	< 6,5 ms	< 7 ms	< 30 ms	< 4 ms	< 30 ms
<b>Datos para pedido</b>					
Conexión brida-tornillo Tipo	TRS 60VUC 1CO	TRS 120VUC 1CO	TRS 230VUC 1CO	TRS 120VAC RC 1CO	TRS 230VAC RC 1CO
Código	<b>1122800000</b>	<b>1122810000</b>	<b>1122820000</b>	<b>1122830000</b>	<b>1122840000</b>
Conexión directa Tipo	TRZ 60VUC 1CO	TRZ 120VUC 1CO	TRZ 230VUC 1CO	TRZ 120VAC RC 1CO	TRZ 230VAC RC 1CO
Código	<b>1122910000</b>	<b>1122920000</b>	<b>1122930000</b>	<b>1122940000</b>	<b>1122950000</b>
<b>Indicación</b>	Relé de repuesto Tipo: RSS113060 Código:4061630000	Relé de repuesto Tipo: RSS113060 Código:4061630000	Relé de repuesto Tipo: RSS113060 Código:4061630000	Relé de repuesto Tipo: RSS113060 Código:4061630000	Relé de repuesto Tipo: RSS113060 Código:4061630000

**TERMSERIES - Acopladores por relé**

**1 contacto conmutado con contactos chapados en oro, bobina AC / DC / UC**

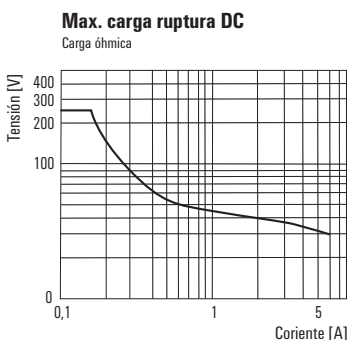
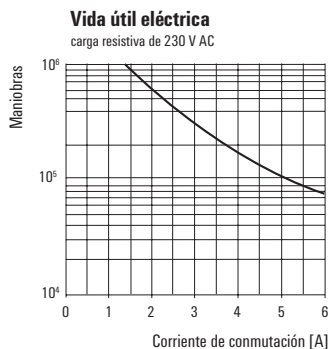
- Ancho compacto de 6,4 mm
- Contacto AgNi chapado en oro
- Conexión brida-tornillo o conexión directa



**Datos técnicos**

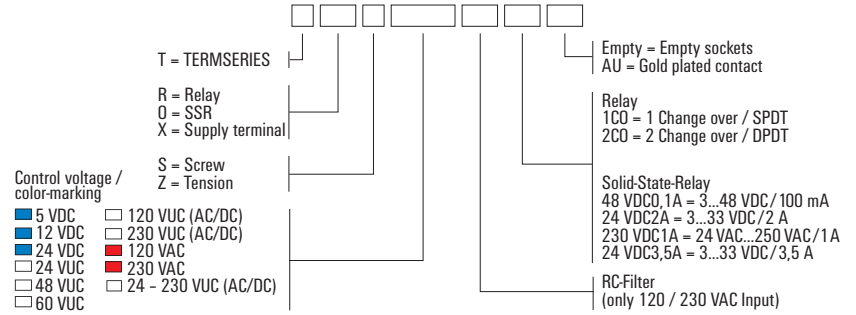
<b>Salida</b>		
Tensión nominal de conexión / Intensidad permanente	250 V AC / 6 A	
Tensión de conex. AC, max.	250 V	
Intensidad de conexión	6 A	
Potencia de conexión mínima	1 V / 1 mA	
Potencia de conexión máx.	1500 VA	
Material de contacto	AgNi 5µm Au	
Vida útil mecánica	5 x 10 <sup>6</sup> conmutaciones	
Frecuencia de conex. máx. con carga nom.	0,1 Hz	
<b>Datos nominales</b>		
Temperatura ambiente (funcionamiento)	-40 °C...+60 °C	
Temperatura de almacenamiento	-40 °C...+85 °C	
Humedad	5-95% de humedad relativa, T <sub>a</sub> = 40°C, sin condensación	
Homologaciones	CE; cULus; GL	
<b>Aislamiento aplicado (EN 50178)</b>		
Tensión nominal	300 V	
Sobretensión de choque fijo	6 kV (1,2/50 µs)	
Rigidez dieléctrica entrada - salida		
Resistencia a tensiones eléctricas, contacto/contacto		
Resistencia a tensiones eléctricas de carril	4 kV <sub>eff</sub> / 1 Min.	
Distancia en el aire y de fuga entrada - salida	≥ 5,5 mm	
Categoría de sobretensión	III	
Grado de polución	2	
<b>Dimensiones</b>		
Sección de embornado (nom. / mín. / máx.)	mm <sup>2</sup>	1,5 / 0,14 / 1,5
Profundo x ancho x alto	mm	88 / 6,4 / 90
<b>Indicación</b>		
Accesorios y esquemas acotados; ver página de accesorios TERMSERIES.		

**Aplicaciones**





**1 contacto conmutado con contactos chapados en oro, bobina AC / DC / UC**



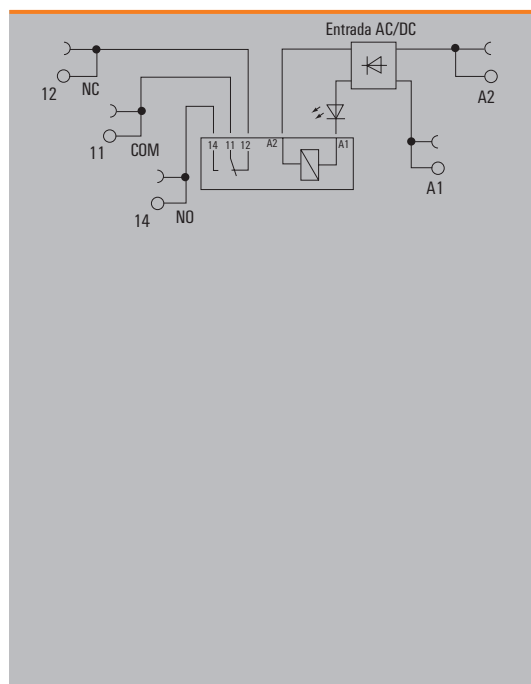
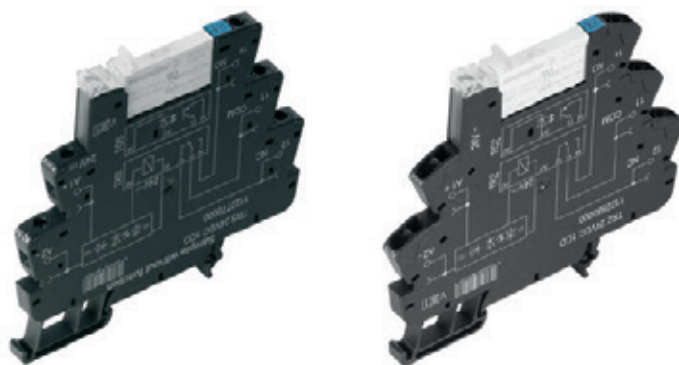
Datos para pedido	5 V DC	12 V DC	24 V DC	24 V UC	48 V UC
<b>Entrada</b>					
Tensión de mando nominal	5 V DC ±20 %	12 V DC ±20 %	24 V DC ±20 %	24 V UC ±10 %	48 V UC ±10 %
Intensidad nominal AC / DC	/ 35,8 mA	/ 18 mA	/ 10 mA	10,1 mA / 6,4 mA	8 mA / 7 mA
Potencia nominal	200 mW	210 mW	240 mW	270 mVA / 154 mW	240 mVA / 192 mW
Tensión conex./desconex.,bob. AC				16,6 V / 5 V	29 V / 10 V
Tensión conex./desconex.,bob. DC	3,3 V / 1 V	8 V / 2 V	16,6 V / 5 V	16,6 V / 5 V	29 V / 10 V
Corr.conex./desconex.,bob.AC				4 mA / 1 mA	4 mA / 1,3 mA
Corr.conex./desconex.,bob.DC	21,6 mA / 8 mA	9 mA / 3 mA	7 mA / 2 mA	4 mA / 1,2 mA	4 mA / 1,2 mA
Indicador de estado	LED verde	LED verde	LED verde	LED verde	LED verde
Conexión de protección	Diode de protección polaridad integrado	Diode de protección polaridad integrado	Diode de protección polaridad integrado	Rectificadores	Rectificadores
<b>Salida</b>					
Retardo de conexión	< 7 ms	< 7 ms	< 6 ms	< 4 ms	< 8 ms
Retardo en la desconexión	< 4 ms	< 8 ms	< 7 ms	< 1,2 ms	< 4 ms
<b>Datos para pedido</b>					
Conexión brida-tornillo Tipo	TRS 5VDC 1CO AU	TRS 12VDC 1CO AU	TRS 24VDC 1CO AU	TRS 24VUC 1CO AU	TRS 48VUC 1CO AU
Código	<b>1122980000</b>	<b>1122990000</b>	<b>1123000000</b>	<b>1123010000</b>	<b>1123020000</b>
Conexión directa Tipo	TRZ 5VDC 1CO AU	TRZ 12VDC 1CO AU	TRZ 24VDC 1CO AU	TRZ 24VUC 1CO AU	TRZ 48VUC 1CO AU
Código	<b>1123100000</b>	<b>1123110000</b>	<b>1123120000</b>	<b>1123130000</b>	<b>1123140000</b>
<b>Indicación</b>	Relé de repuesto Tipo: RSS112005 Código:1174540000	Relé de repuesto Tipo: RSS112012 Código:1220670000	Relé de repuesto Tipo: RSS112024 Código:4061590000	Relé de repuesto Tipo: RSS112024 Código:4061590000	Relé de repuesto Tipo: RSS112024 Código:4061590000

Datos para pedido	60 V UC	120 V UC	230 V UC	120 V AC RC	230 V AC RC
<b>Entrada</b>					
Tensión de mando nominal	60 V UC ±10 %	120 V UC ±10 %	230 V UC ± 10%	120 V AC ±10 %	230 V AC ±10 %
Intensidad nominal AC / DC	6,1 mA / 3,3 mA	4 mA / 3,5 mA	3,5 mA / 2,9 mA	7 mA	10,1 mA
Potencia nominal	360 mW	0,48 VA, 420 mW	0,8 VA, 700 mW	0,84 VA	2,3 VA
Tensión conex./desconex.,bob. AC	35 V / 11 V	79 V / 60 V	159 V / 100 V	79 V / 60 V	145 V / 90 V
Tensión conex./desconex.,bob. DC	40 V / 10 V		159 V / 99 V		
Corr.conex./desconex.,bob.AC		4 mA / 2,5 mA	2,2 mA / 1,3 mA	4 mA / 2,5 mA	9,13 mA / 4,78 mA
Corr.conex./desconex.,bob.DC			1,7 mA / 0,7 mA		
Indicador de estado	LED verde	LED verde	LED verde	LED verde	LED verde
Conexión de protección	Rectificadores	Rectificadores	Rectificadores	Rectificadores	Rectificadores
<b>Salida</b>					
Retardo de conexión	< 6 ms	< 8 ms	< 22 ms	< 5,3 ms	< 22 ms
Retardo en la desconexión	< 6,5 ms	< 7 ms	< 30 ms	< 4 ms	< 30 ms
<b>Datos para pedido</b>					
Conexión brida-tornillo Tipo	TRS 60VUC 1CO AU	TRZ 120VUC 1CO AU	TRS 230VUC 1CO AU	TRS 120VAC RC 1CO AU	TRS 230VAC RC 1CO AU
Código	<b>1123030000</b>	<b>1123170000</b>	<b>1123050000</b>	<b>1123070000</b>	<b>1123080000</b>
Conexión directa Tipo	TRZ 60VUC 1CO AU	TRS 120VUC 1CO AU	TRZ 230VUC 1CO AU	TRZ 120VAC RC 1CO AU	TRZ 230VAC RC 1CO AU
Código	<b>1123150000</b>	<b>1123040000</b>	<b>1123180000</b>	<b>1123190000</b>	<b>1123200000</b>
<b>Indicación</b>	Relé de repuesto Tipo: RSS112060 Código:4061600000	Relé de repuesto Tipo: RSS112060 Código:4061600000	Relé de repuesto Tipo: RSS112060 Código:4061600000	Relé de repuesto Tipo: RSS112060 Código:4061600000	Relé de repuesto Tipo: RSS112060 Código:4061600000

**TERMSERIES - Acopladores por relé**

**1 contacto conmutado  
entrada multitensión**

- Ancho compacto de 6,4 mm
- Contacto AgNi
- Conexión brida-tornillo o conexión directa
- Entrada múltiple de tensión: de 24 a 230 V UC en un módulo



**Datos técnicos**

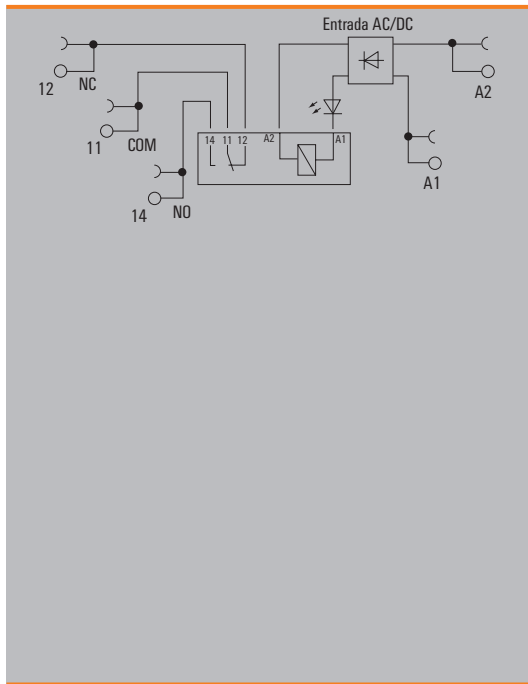
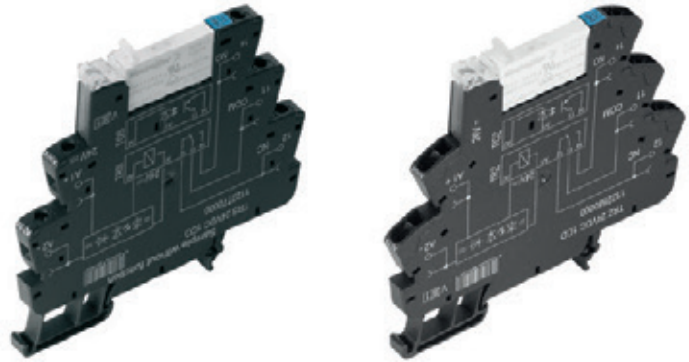
Salida	
Tensión nominal de conexión / Intensidad permanente	250 V AC / 6 A
Tensión de conex. AC, max.	250 V
Intensidad de conexión	6 A
Potencia de conexión mínima	100 mA / 5 V, 10 V / 10 mA, 24 V / 1 mA
Potencia de conexión máx.	1500 VA
Material de contacto	AgNi
Vida útil mecánica	5 x 10 <sup>6</sup> conmutaciones
Frecuencia de conex. máx. con carga nom.	0,1 Hz
Datos nominales	
Temperatura ambiente (funcionamiento)	-40 °C...+60 °C
Temperatura de almacenamiento	-40 °C...+85 °C
Humedad	5-95% de humedad relativa, T <sub>a</sub> = 40°C, sin condensación
Homologaciones	CE; cULus; GL
Aislamiento aplicado (EN 50178)	
Tensión nominal	300 V
Sobretensión de choque fijo	6 kV (1,2/50 µs)
Rigidez dieléctrica entrada - salida	
Resistencia a tensiones eléctricas, contacto/contacto	
Resistencia a tensiones eléctricas de carril	4 kV <sub>eff</sub> / 1 Min.
Distancia en el aire y de fuga entrada - salida	≥ 5,5 mm
Categoría de sobretensión	III
Grado de polución	2
Dimensiones	
Sección de embornado (nom. / mín. / máx.)	mm <sup>2</sup> 1,5 / 0,14 / 1,5
Profundo x ancho x alto	mm 88 / 6,4 / 90
Indicación	
Accesorios y esquemas acotados; ver página de accesorios TERMSERIES.	

**Datos para pedido**

Entrada		24 V - 230 V UC
Tensión de mando nominal		24...230 V UC ±10 %
Intensidad nominal AC / DC		4 mA @ 230 V AC ±10 %, 28 mA @ 24 V AC ±10 % / 22 mA @ 24 V DC ±10 %
Potencia nominal		530 mW @ 24 V DC, 930 mVA a 230 V AC
Tensión conex./desconex.,bob. AC		11 V / 6 V
Tensión conex./desconex.,bob. DC		11 V / 5 V
Corr.conex./desconex.,bob.AC		
Corr.conex./desconex.,bob.DC		
Indicador de estado		LED verde
Conexión de protección		Rectificadores
Salida		
Retardo de conexión		< 22 ms
Retardo en la desconexión		< 100 ms
Datos para pedido		
Conexión brida-tornillo	Tipo	TRS 24-230VUC 1CO
	Código	<b>1122850000</b>
Conexión directa	Tipo	TRZ 24-230VUC 1CO
	Código	<b>1122970000</b>
Indicación		
		Relé de repuesto Tipo: RSS113024 Código:4060120000

**1 contacto conmutado con contactos chapados en oro entrada multitensión**

- Ancho compacto de 6,4 mm
- Contacto AgNi chapado en oro
- Conexión brida-tornillo o conexión directa
- Entrada múltiple de tensión: de 24 a 230 V UC en un módulo



**Datos técnicos**

Salida		
Tensión nominal de conexión / Intensidad permanente	250 V AC / 6 A	
Tensión de conex. AC, max.	250 V	
Intensidad de conexión	6 A	
Potencia de conexión mínima	1 V / 1 mA	
Potencia de conexión máx.	1500 VA	
Material de contacto	AgNi 5µm Au	
Vida útil mecánica	5 x 10 <sup>6</sup> conmutaciones	
Frecuencia de conex. máx. con carga nom.	0,1 Hz	
Datos nominales		
Temperatura ambiente (funcionamiento)	-40 °C...+60 °C	
Temperatura de almacenamiento	-40 °C...+85 °C	
Humedad	5-95% de humedad relativa, T <sub>a</sub> = 40°C, sin condensación	
Homologaciones	CE; cULus; GL	
Aislamiento aplicado (EN 50178)		
Tensión nominal	300 V	
Sobretensión de choque fijo	6 kV (1,2/50 µs)	
Rigidez dieléctrica entrada - salida		
Resistencia a tensiones eléctricas, contacto/contacto		
Resistencia a tensiones eléctricas de carril	4 kV <sub>eff</sub> / 1 Min.	
Distancia en el aire y de fuga entrada - salida	≥ 5,5 mm	
Categoría de sobretensión	III	
Grado de polución	2	
Dimensiones		
	<b>Conexión brida-tornillo</b>	<b>Conexión directa</b>
Sección de embornado (nom. / mín. / máx.)	mm <sup>2</sup> 1,5 / 0,14 / 1,5	1,5 / 0,14 / 1,5
Profundo x ancho x alto	mm 88 / 6,4 / 90	88 / 6,4 / 90
Indicación		
Accesorios y esquemas acotados; ver página de accesorios TERMSERIES.		

**Datos para pedido**

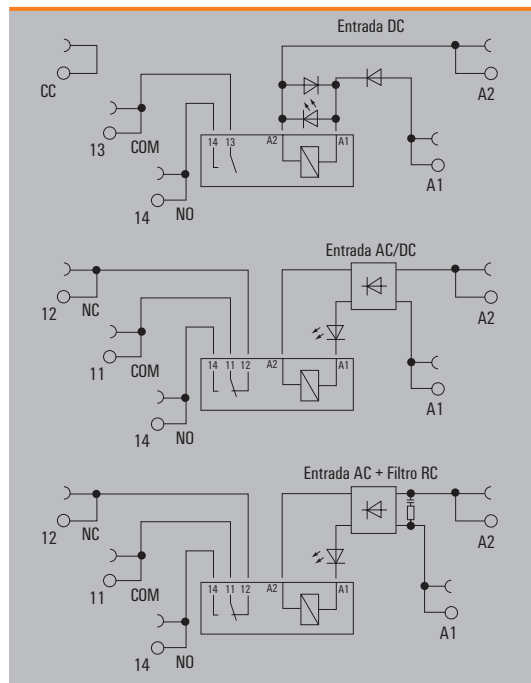
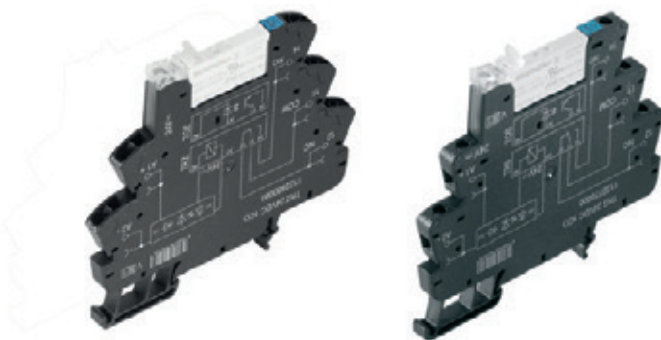
Entrada		24 V - 230 V UC
Tensión de mando nominal		24...230 V UC ±10 %
Intensidad nominal AC / DC		4 mA @ 230 V AC ±10 %, 28 mA @ 24 V AC ±10 % / 22 mA @ 24 V DC ±10 %
Potencia nominal		530 mW @ 24 V DC, 930 mVA a 230 V AC
Tensión conex./desconex.,bob. AC		11 V / 6 V
Tensión conex./desconex.,bob. DC		11 V / 5 V
Corr.conex./desconex.,bob.AC		
Corr.conex./desconex.,bob.DC		
Indicador de estado		LED verde
Conexión de protección		Rectificadores
Salida		
Retardo de conexión		< 22 ms
Retardo en la desconexión		< 100 ms
Datos para pedido		
Conexión brida-tornillo	Tipo	TRS 24-230VUC 1CO AU
	Código	<b>1123090000</b>
Conexión directa	Tipo	TRZ 24-230VUC 1CO AU
	Código	<b>1123210000</b>
Indicación		
		Relé de repuesto Tipo: RSS112024 Código:4061590000



**TERMSERIES - Acopladores por relé**

**1 CNA (actuador)**

- Ancho compacto de 6,4 mm
  - Contacto AgNi
  - Conexión brida-tornillo y directa
  - Variante 24 V DC para actuadores:
- Conexión puenteable y libre de potencial en la salida (CC)



**Datos técnicos**

Salida	
Tensión nominal de conexión / Intensidad permanente	250 V AC / 6 A
Tensión de conex. AC, max.	250 V
Intensidad de conexión	6 A
Potencia de conexión mínima	100 mA / 5 V, 10 V / 10 mA, 24 V / 1 mA
Potencia de conexión máx.	1500 VA
Material de contacto	AgNi
Vida útil mecánica	5 x 10 <sup>6</sup> conmutaciones
Frecuencia de conex. máx. con carga nom.	0,1 Hz
Datos nominales	
Temperatura ambiente (funcionamiento)	-40 °C...+60 °C
Temperatura de almacenamiento	-40 °C...+85 °C
Humedad	5-95% de humedad relativa, T <sub>0</sub> = 40°C, sin condensación
Homologaciones	
Aislamiento aplicado (EN 50178)	
Tensión nominal	300 V
Sobretensión de choque fijo	6 kV (1,2/50 µs)
Rigidez dieléctrica entrada - salida	
Resistencia a tensiones eléctricas, contacto/contacto	
Resistencia a tensiones eléctricas de carril	4 kV <sub>eff</sub> / 1 Min.
Distancia en el aire y de fuga entrada - salida	≥ 5,5 mm
Categoría de sobretensión	III
Grado de polución	2
Dimensiones	
Sección de embornado (nom. / mín. / máx.)	mm <sup>2</sup> 1,5 / 0,14 / 1,5
Profundo x ancho x alto	mm 88 / 6,4 / 90
Indicación	
Accesorios y esquemas acotados; ver página de accesorios TERMSERIES.	

**Datos para pedido**

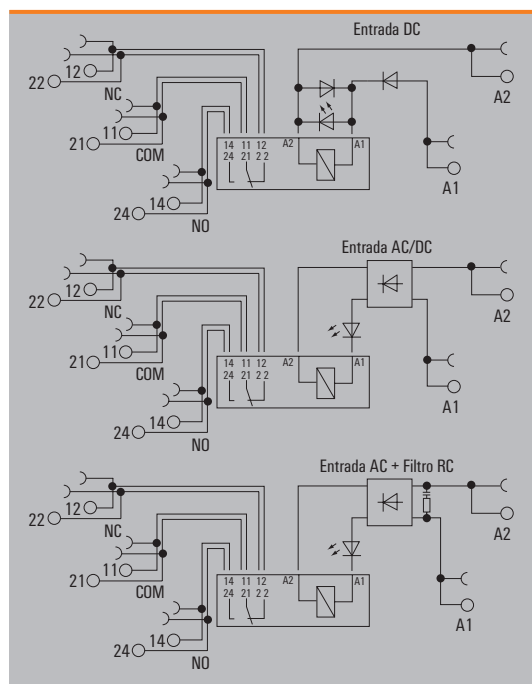
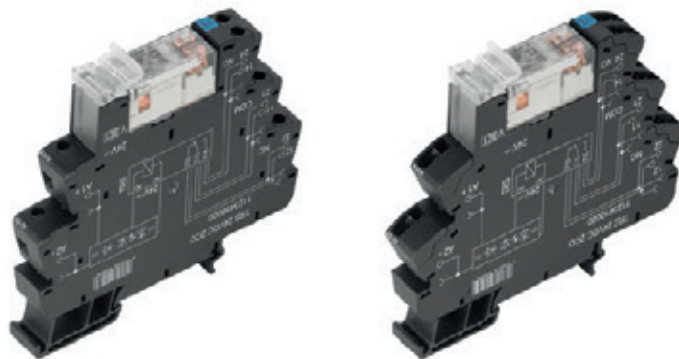
Entrada		24 V DC ACT
Tensión de mando nominal		24 V DC ±20 %
Intensidad nominal AC / DC		/ 10 mA
Potencia nominal		240 mW
Tensión conex./desconex.,bob. AC		
Tensión conex./desconex.,bob. DC		16.6 V / 5 V
Corr.conex./desconex.,bob.AC		
Corr.conex./desconex.,bob.DC		7 mA / 2 mA
Indicador de estado		LED verde
Conexión de protección		Diodo de protección polaridad integrado
Salida		
Retardo de conexión		< 6 ms
Retardo en la desconexión		< 7 ms
Datos para pedido		
Conexión brida-tornillo	Tipo	TRS 24VDC ACT
	Código	<b>1381900000</b>
Conexión directa	Tipo	TRZ 24VDC ACT
	Código	<b>1391670000</b>
Indicación		



**TERMSERIES - Acopladores por relé**

**2 contactos conmutados  
bobina AC / DC / UC**

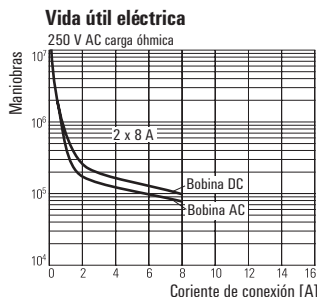
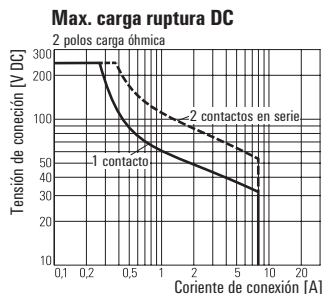
- Ancho compacto de 12,8 mm
- Contacto AgNi
- Conexión brida-tornillo o conexión directa



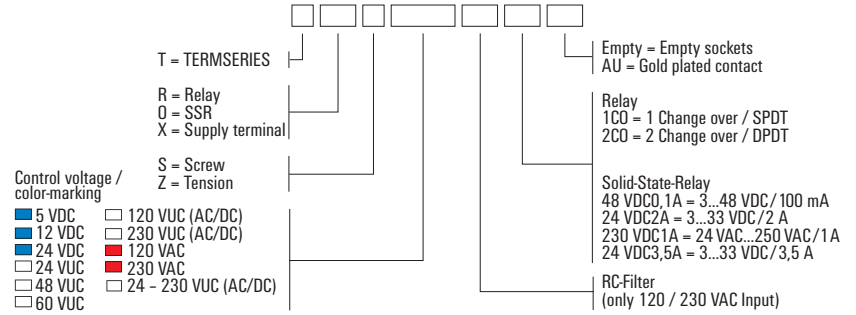
**Datos técnicos**

Salida	
Tensión nominal de conexión / Intensidad permanente	250 V AC / 8 A
Tensión de conex. AC, max.	250 V
Intensidad de conexión	15 A / 4 s
Potencia de conexión mínima	100 mA / 5 V, 10 V / 10 mA, 24 V / 1 mA
Potencia de conexión máx.	2000 VA
Material de contacto	AgNi
Vida útil mecánica	30 x 10 <sup>6</sup> conmutaciones
Frecuencia de conex. máx. con carga nom.	0,1 Hz
Datos nominales	
Temperatura ambiente (funcionamiento)	-40 °C...+60 °C
Temperatura de almacenamiento	-40 °C...+85 °C
Humedad	5-95% de humedad relativa, T <sub>0</sub> = 40°C, sin condensación
Homologaciones	CE; cULus; GL
Aislamiento aplicado (EN 50178)	
Tensión nominal	300 V
Sobretensión de choque fijo	6 kV (1,2/50 µs)
Rigidez dieléctrica entrada - salida	1,2 kV <sub>eff</sub> / 5 s
Resistencia a tensiones eléctricas, contacto/contacto	2,5 kV <sub>eff</sub>
Resistencia a tensiones eléctricas de carril	4 kV <sub>eff</sub> / 1 Min.
Distancia en el aire y de fuga entrada - salida	≥ 5,5 mm
Categoría de sobretensión	III
Grado de polución	2
Dimensiones	
Sección de embornado (nom. / mín. / máx.)	mm <sup>2</sup> 1,5 / 0,14 / 1,5
Profundo x ancho x alto	mm 88 / 12,8 / 90
Indicación	
Accesorios y esquemas acotados; ver página de accesorios TERMSERIES.	

**Aplicaciones**



**2 contactos conmutados**  
**bobina AC / DC / UC**



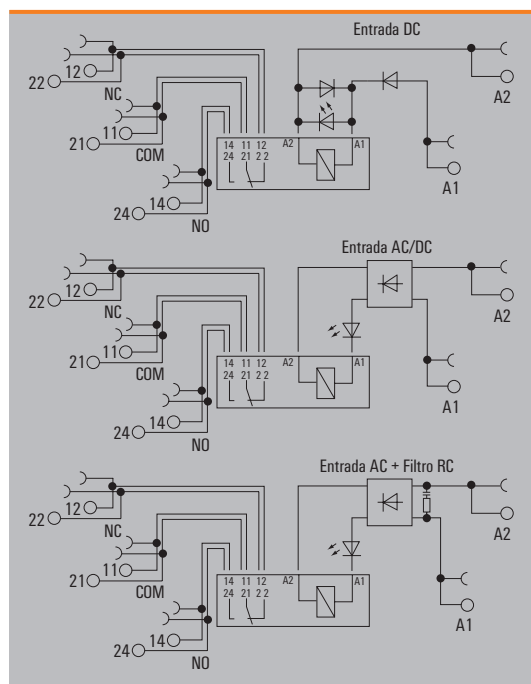
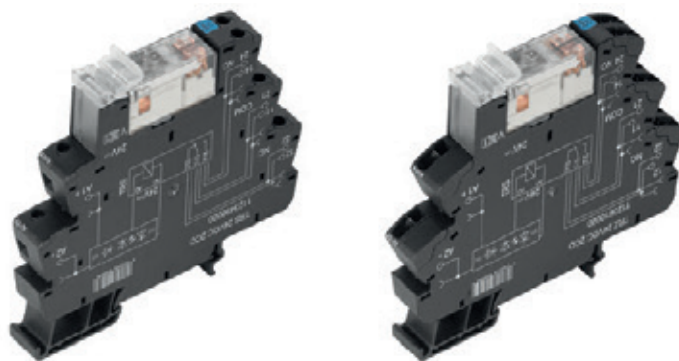
Datos para pedido	5 V DC	12 V DC	24 V DC	24 V UC	48 V UC
<b>Entrada</b>					
Tensión de mando nominal	5 V DC ±20 %	12 V DC ±20 %	24 V DC ±20 %	24 V UC ±10 %	48 V UC ±10 %
Intensidad nominal AC / DC	/ 80 mA	/ 33,3 mA	/ 16 mA	16 mA / 14 mA	9 mA / 7 mA
Potencia nominal	400 mW	420 mW	384 mW	390 mVA / 350 mW	340 mW / 0,4 VA
Tensión conex./desconex.,bob. AC				16 V / 9 V	29 V / 11 V
Tensión conex./desconex.,bob. DC	3,2 V / 1,6 V	8,5 V / 3 V	16,6 V / 3,5 V	18 V / 8 V	33 V / 12 V
Corr.conex./desconex.,bob.AC				11 mA / 4 mA	6,3 mA / 4,3 mA
Corr.conex./desconex.,bob.DC	21,6 mA / 8 mA	21 mA / 5 mA	10 mA / 2 mA	10 mA / 2 mA	5 mA / 2 mA
Indicador de estado	LED verde	LED verde	LED verde	LED verde	LED verde
Conexión de protección	Diodeo de protección polaridad integrado	Diodeo de protección polaridad integrado	Diodeo de protección polaridad integrado	Rectificadores	Rectificadores
<b>Salida</b>					
Retardo de conexión	< 7 ms	< 7 ms	< 8 ms	< 4 ms	< 8 ms
Retardo en la desconexión	< 4 ms	< 8 ms	< 10 ms	< 1,2 ms	< 4 ms
<b>Datos para pedido</b>					
Conexión brida-tornillo Tipo	TRS 5VDC 2CO	TRS 12VDC 2CO	TRS 24VDC 2CO	TRS 24VUC 2CO	TRS 48VUC 2CO
Código	<b>1123470000</b>	<b>1123480000</b>	<b>1123490000</b>	<b>1123500000</b>	<b>1123510000</b>
Conexión directa Tipo	TRZ 5VDC 2CO	TRZ 12VDC 2CO	TRZ 24VDC 2CO	TRZ 24VUC 2CO	TRZ 48VUC 2CO
Código	<b>1123590000</b>	<b>1123600000</b>	<b>1123610000</b>	<b>1123620000</b>	<b>1123630000</b>
<b>Indicación</b>	Relé de repuesto Tipo: RCL424005 Código:8693790000	Relé de repuesto Tipo: RCL424012 Código:4058560000	Relé de repuesto Tipo: RCL424024 Código:4058570000	Relé de repuesto Tipo: RCL424024 Código:4058570000	Relé de repuesto Tipo: RCL424048 Código:4058750000

Datos para pedido	60 V UC	120 V UC	230 V UC	120 V AC RC	230 V AC RC
<b>Entrada</b>					
Tensión de mando nominal	60 V UC ±10 %	120 V UC ±10 %	230 V UC ±5 %	120 V AC ±10 %	230 V AC ±5 %
Intensidad nominal AC / DC	8 mA / 6,1 mA	3,5 mA / 3,5 mA	4 mA / 4 mA	6,1 mA	10,1 mA
Potencia nominal	480 mVA / 360 mW	420 mVA / 420 mW	920 mVA / 920 mW	0,73 VA	2,3 VA
Tensión conex./desconex.,bob. AC	36 V / 13 V	64 V / 26 V	112 V / 43 V	65 V / 23 V	112 V / 45 V
Tensión conex./desconex.,bob. DC	40 V / 14 V	69 V / 22 V	129 V / 36 V		
Corr.conex./desconex.,bob.AC	5 mA / 2,5 mA	2 mA / 1 mA	2 mA / 1 mA	3,6 mA / 1,3 mA	5 mA / 2,5 mA
Corr.conex./desconex.,bob.DC	4 mA / 1,2 mA	2 mA / 1 mA	2 mA / 1 mA		
Indicador de estado	LED verde	LED verde	LED verde	LED verde	LED verde
Conexión de protección	Rectificadores	Rectificadores	Rectificadores	Rectificadores	Rectificadores
<b>Salida</b>					
Retardo de conexión	< 6 ms	< 8 ms	< 14 ms	< 5 ms	< 14 ms
Retardo en la desconexión	< 7 ms	< 7 ms	< 22 ms	< 4 ms	< 12 ms
<b>Datos para pedido</b>					
Conexión brida-tornillo Tipo	TRS 60VUC 2CO	TRS 120VUC 2CO	TRS 230VUC 2CO	TRS 120VAC RC 2CO	TRS 230VAC RC 2CO
Código	<b>1123520000</b>	<b>1123530000</b>	<b>1123540000</b>	<b>1123550000</b>	<b>1123570000</b>
Conexión directa Tipo	TRZ 60VUC 2CO	TRZ 120VUC 2CO	TRZ 230VUC 2CO	TRZ 120VAC RC 2CO	TRZ 230VAC RC 2CO
Código	<b>1123640000</b>	<b>1123650000</b>	<b>1123670000</b>	<b>1123680000</b>	<b>1123690000</b>
<b>Indicación</b>	Relé de repuesto Tipo: RCL424060 Código:4058760000	Relé de repuesto Tipo: RCL424110 Código:4058590000	Relé de repuesto Tipo: RCL424110 Código:4058590000	Relé de repuesto Tipo: RCL424110 Código:4058590000	Relé de repuesto Tipo: RCL424110 Código:4058590000

**TERMSERIES - Acopladores por relé**

**2 contactos conmutados con contactos chapados en oro, bobina AC / DC / UC**

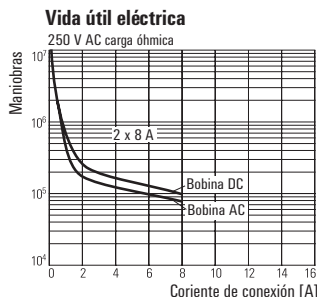
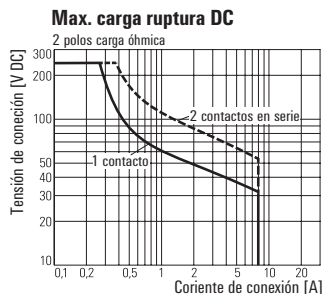
- Ancho compacto de 12,8 mm
- Contacto AgNi chapado en oro
- Conexión brida-tornillo o conexión directa



**Datos técnicos**

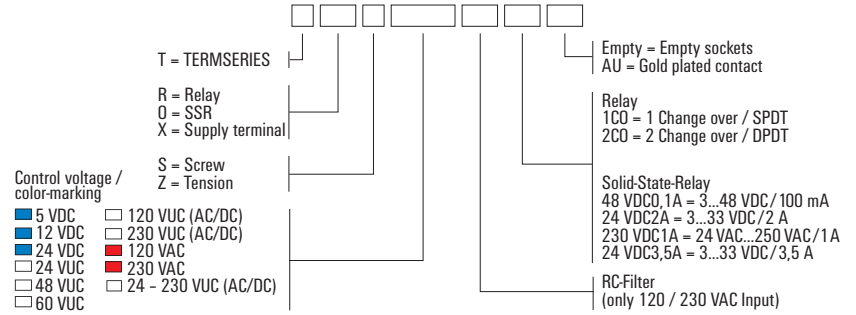
Salida	
Tensión nominal de conexión / Intensidad permanente	250 V AC / 8 A
Tensión de conex. AC, max.	250 V
Intensidad de conexión	15 A / 4 s
Potencia de conexión mínima	1 V / 1 mA
Potencia de conexión máx.	2000 VA
Material de contacto	AgNi 5µm Au
Vida útil mecánica	30 x 10 <sup>6</sup> conmutaciones
Frecuencia de conex. máx. con carga nom.	0,1 Hz
Datos nominales	
Temperatura ambiente (funcionamiento)	-40 °C...+60 °C
Temperatura de almacenamiento	-40 °C...+85 °C
Humedad	5-95% de humedad relativa, T <sub>a</sub> = 40°C, sin condensación
Homologaciones	CE; cULus; GL
Aislamiento aplicado (EN 50178)	
Tensión nominal	300 V
Sobretensión de choque fijo	6 kV (1,2/50 µs)
Rigidez dieléctrica entrada - salida	1,2 kV <sub>eff</sub> / 5 s
Resistencia a tensiones eléctricas, contacto/contacto	2,5 kV <sub>eff</sub>
Resistencia a tensiones eléctricas de carril	4 kV <sub>eff</sub> / 1 Min.
Distancia en el aire y de fuga entrada - salida	≥ 5,5 mm
Categoría de sobretensión	III
Grado de polución	2
Dimensiones	
Sección de embornado (nom. / mín. / máx.)	mm <sup>2</sup> 1,5 / 0,14 / 1,5
Profundo x ancho x alto	mm 88 / 12,8 / 90
Indicación	
Accesorios y esquemas acotados; ver página de accesorios TERMSERIES.	

**Aplicaciones**





**2 contactos conmutados con contactos chapados en oro,  
bobina AC / DC / UC**



**Datos para pedido**

	5 V DC	12 V DC	24 V DC	24 V UC	48 V UC
<b>Entrada</b>					
Tensión de mando nominal	5 V DC ±20 %	12 V DC ±20 %	24 V DC ±20 %	24 V UC ±10 %	48 V UC ±10 %
Intensidad nominal AC / DC	/ 80 mA	/ 33,3 mA	/ 16 mA	16 mA / 14 mA	9 mA / 7 mA
Potencia nominal	400 mW	420 mW	384 mW	390 mVA / 350 mW	340 mW / 0,4 VA
Tensión conex./desconex.,bob. AC				16 V / 9 V	29 V / 11 V
Tensión conex./desconex.,bob. DC	3,2 V / 1,6 V	8,5 V / 3 V	16,6 V / 3,5 V	18 V / 8 V	33 V / 12 V
Corr.conex./desconex.,bob.AC				11 mA / 4 mA	6,3 mA / 4,3 mA
Corr.conex./desconex.,bob.DC	21,6 mA / 8 mA	21 mA / 5 mA	10 mA / 2 mA	10 mA / 2 mA	5 mA / 2 mA
Indicador de estado	LED verde	LED verde	LED verde	LED verde	LED verde
Conexión de protección	Diodeo de protección polaridad integrado	Diodeo de protección polaridad integrado	Diodeo de protección polaridad integrado	Rectificadores	Rectificadores
<b>Salida</b>					
Retardo de conexión	< 7 ms	< 7 ms	< 8 ms	< 4 ms	< 8 ms
Retardo en la desconexión	< 4 ms	< 8 ms	< 10 ms	< 1,2 ms	< 4 ms
<b>Datos para pedido</b>					
Conexión brida-tornillo Tipo	TRS 5VDC 2CO AU	TRS 12VDC 2CO AU	TRS 24VDC 2CO AU	TRS 24VUC 2CO AU	TRS 48VUC 2CO AU
Código	<b>1123710000</b>	<b>1123720000</b>	<b>1123730000</b>	<b>1123740000</b>	<b>1123750000</b>
Conexión directa Tipo	TRZ 5VDC 2CO AU	TRZ 12VDC 2CO AU	TRZ 24VDC 2CO AU	TRZ 24VUC 2CO AU	TRZ 48VUC 2CO AU
Código	<b>1123830000</b>	<b>1123840000</b>	<b>1123850000</b>	<b>1123870000</b>	<b>1123880000</b>
<b>Indicación</b>	Relé de repuesto Tipo: RCL425005 Código:1174490000	Relé de repuesto Tipo: RCL425012 Código:4074580000	Relé de repuesto Tipo: RCL425024 Código:4058580000	Relé de repuesto Tipo: RCL425024 Código:4058580000	Relé de repuesto Tipo: RCL425048 Código:1201230000

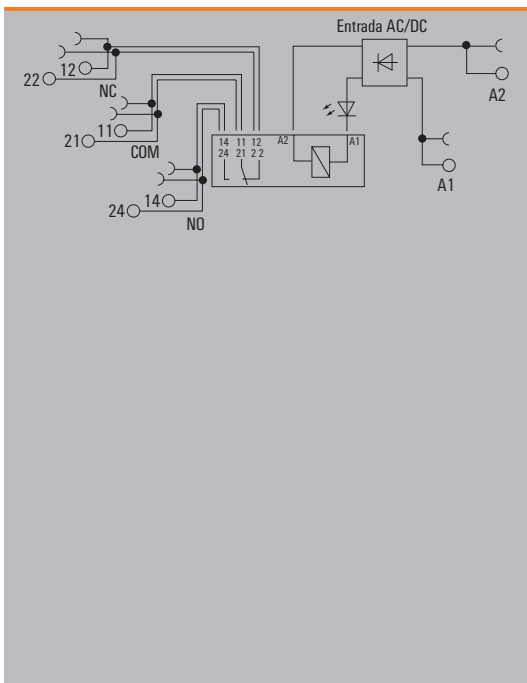
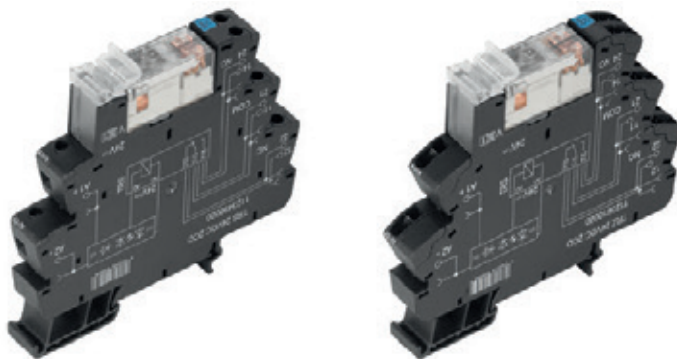
**Datos para pedido**

	60 V UC	120 V UC	230 V UC	120 V AC RC	230 V AC RC
<b>Entrada</b>					
Tensión de mando nominal	60 V UC ±10 %	120 V UC ±10 %	230 V UC ±5 %	120 V AC ±10 %	230 V AC ±5 %
Intensidad nominal AC / DC	8 mA / 6,1 mA	3,5 mA / 3,5 mA	4 mA / 4 mA	6,1 mA	10,1 mA
Potencia nominal	480 mVA / 360 mW	420 mVA / 420 mW	920 mVA / 920 mW	0,73 VA	2,3 VA
Tensión conex./desconex.,bob. AC	36 V / 13 V	64 V / 26 V	112 V / 43 V	65 V / 23 V	112 V / 45 V
Tensión conex./desconex.,bob. DC	40 V / 14 V	69 V / 22 V	129 V / 36 V		
Corr.conex./desconex.,bob.AC	5 mA / 2,5 mA	2 mA / 1 mA	2 mA / 1 mA	3,6 mA / 1,3 mA	5 mA / 2,5 mA
Corr.conex./desconex.,bob.DC	4 mA / 1,2 mA	2 mA / 1 mA	2 mA / 1 mA		
Indicador de estado	LED verde	LED verde	LED verde	LED verde	LED verde
Conexión de protección	Rectificadores	Rectificadores	Rectificadores	Rectificadores	Rectificadores
<b>Salida</b>					
Retardo de conexión	< 6 ms	< 8 ms	< 14 ms	< 5 ms	< 14 ms
Retardo en la desconexión	< 7 ms	< 7 ms	< 22 ms	< 4 ms	< 12 ms
<b>Datos para pedido</b>					
Conexión brida-tornillo Tipo	TRS 60VUC 2CO AU	TRS 120VUC 2CO AU	TRS 230VUC 2CO AU	TRS 120VAC RC 2CO AU	TRS 230VAC RC 2CO AU
Código	<b>1123770000</b>	<b>1123780000</b>	<b>1123790000</b>	<b>1123800000</b>	<b>1123810000</b>
Conexión directa Tipo	TRZ 60VUC 2CO AU	TRZ 120VUC 2CO AU	TRZ 230VUC 2CO AU	TRZ 120VAC RC 2CO AU	TRZ 230VAC RC 2CO AU
Código	<b>1123890000</b>	<b>1123900000</b>	<b>1123910000</b>	<b>1123920000</b>	<b>1123930000</b>
<b>Indicación</b>	Relé de repuesto Tipo: RCL425060 Código:1201260000	Relé de repuesto Tipo: RCL425110 Código:8828370000	Relé de repuesto Tipo: RCL425110 Código:8828370000	Relé de repuesto Tipo: RCL425110 Código:8828370000	Relé de repuesto Tipo: RCL425110 Código:8828370000

**TERMSERIES - Acopladores por relé**

**2 contactos conmutados  
entrada multitensión**

- Ancho compacto de 12,8 mm
- Contacto AgNi
- Conexión brida-tornillo o conexión directa
- Entrada múltiple de tensión: de 24 a 230 V UC en un módulo



**Datos técnicos**

<b>Salida</b>		
Tensión nominal de conexión / Intensidad permanente	250 V AC / 8 A	
Tensión de conex. AC, max.	250 V	
Intensidad de conexión	15 A / 4 s	
Potencia de conexión mínima	100 mA / 5 V, 10 V / 10 mA, 24 V / 1 mA	
Potencia de conexión máx.	2000 VA	
Material de contacto	AgNi	
Vida útil mecánica	30 x 10 <sup>6</sup> conmutaciones	
Frecuencia de conex. máx. con carga nom.	0,1 Hz	
<b>Datos nominales</b>		
Temperatura ambiente (funcionamiento)	-40 °C...+60 °C	
Temperatura de almacenamiento	-40 °C...+85 °C	
Humedad	5-95% de humedad relativa, T <sub>0</sub> = 40°C, sin condensación	
Homologaciones	CE; cULus; GL	
<b>Aislamiento aplicado (EN 50178)</b>		
Tensión nominal	300 V	
Sobretensión de choque fijo	6 kV (1,2/50 µs)	
Rigidez dieléctrica entrada - salida	1,2 kV <sub>eff</sub> / 5 s	
Resistencia a tensiones eléctricas, contacto/contacto	2,5 kV <sub>eff</sub>	
Resistencia a tensiones eléctricas de carril	4 kV <sub>eff</sub> / 1 Min.	
Distancia en el aire y de fuga entrada - salida	≥ 5,5 mm	
Categoría de sobretensión	III	
Grado de polución	2	
<b>Dimensiones</b>		
Sección de embornado (nom. / mín. / máx.)	mm <sup>2</sup>	1,5 / 0,14 / 1,5
	mm	88 / 12,8 / 90
Profundo x ancho x alto	mm	88 / 12,8 / 90
	mm	88 / 12,8 / 90
<b>Indicación</b>		
Accesorios y esquemas acotados; ver página de accesorios TERMSERIES.		

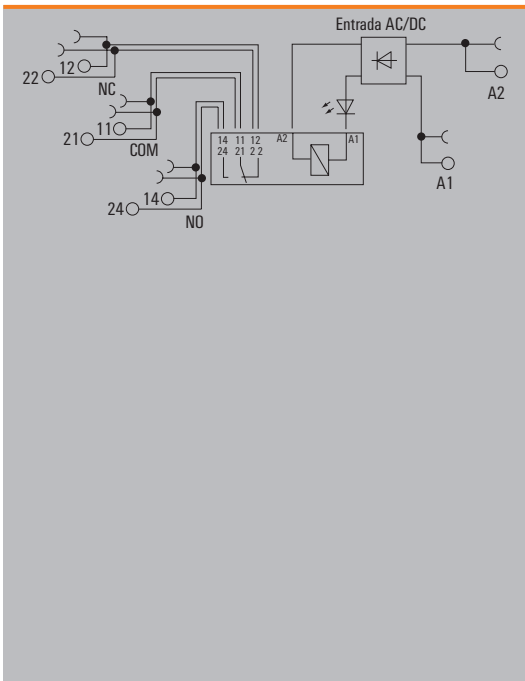
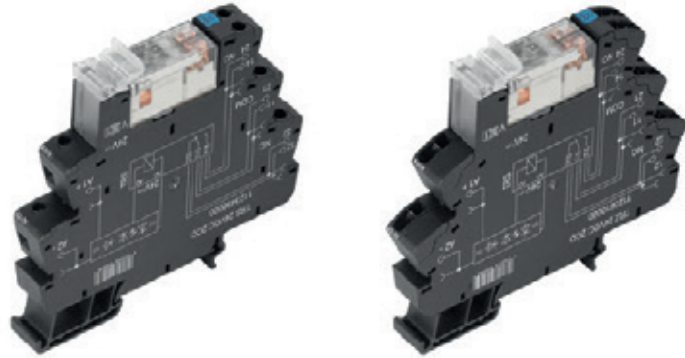
**Datos para pedido**

<b>Entrada</b>	
Tensión de mando nominal	24...230 V UC ±10 %
Intensidad nominal AC / DC	6 mA @ 230 V AC / 45 mA @ 24 V DC
Potencia nominal	530 mW @ 24 V DC, 930 mVA a 230 V AC
Tensión conex./desconex.,bob. AC	16.6 V / 5 V
Tensión conex./desconex.,bob. DC	16.6 V / 5 V
Corr.conex./desconex.,bob.AC	
Corr.conex./desconex.,bob.DC	
Indicador de estado	LED verde
Conexión de protección	Rectificadores
<b>Salida</b>	
Retardo de conexión	< 22 ms
Retardo en la desconexión	< 100 ms

<b>Datos para pedido</b>	
Conexión brida-tornillo	Tipo TRS 24-230VUC 2CO
	Código <b>1123580000</b>
Conexión directa	Tipo TRZ 24-230VUC 2CO
	Código <b>1123700000</b>
<b>Indicación</b>	
Relé de repuesto Tipo: RCL424024 Código:4058570000	

**2 contactos conmutados con contactos chapados en oro entrada multitensión**

- Ancho compacto de 12,8 mm
- Contacto AgNi chapado en oro
- Conexión brida-tornillo o conexión directa
- Entrada múltiple de tensión: de 24 a 230 V UC en un módulo



**Datos técnicos**

Salida	
Tensión nominal de conexión / Intensidad permanente	250 V AC / 8 A
Tensión de conex. AC, max.	250 V
Intensidad de conexión	15 A / 4 s
Potencia de conexión mínima	1 V / 1 mA
Potencia de conexión máx.	2000 VA
Material de contacto	AgNi 5µm Au
Vida útil mecánica	30 x 10 <sup>6</sup> conmutaciones
Frecuencia de conex. máx. con carga nom.	0,1 Hz
Datos nominales	
Temperatura ambiente (funcionamiento)	-40 °C...+60 °C
Temperatura de almacenamiento	-40 °C...+85 °C
Humedad	5-95% de humedad relativa, T <sub>a</sub> = 40°C, sin condensación
Homologaciones	CE; cULus; GL
Aislamiento aplicado (EN 50178)	
Tensión nominal	300 V
Sobretensión de choque fijo	6 kV (1,2/50 µs)
Rigidez dieléctrica entrada - salida	1,2 kV <sub>eff</sub> / 5 s
Resistencia a tensiones eléctricas, contacto/contacto	2,5 kV <sub>eff</sub>
Resistencia a tensiones eléctricas de carril	4 kV <sub>eff</sub> / 1 Min.
Distancia en el aire y de fuga entrada - salida	≥ 5,5 mm
Categoría de sobretensión	III
Grado de polución	2
Dimensiones	
Sección de embornado (nom. / mín. / máx.)	mm <sup>2</sup> 1,5 / 0,14 / 1,5
Profundo x ancho x alto	mm 88 / 12,8 / 90
Indicación	
Accesorios y esquemas acotados; ver página de accesorios TERMSERIES.	

**Datos para pedido**

Entrada	
Tensión de mando nominal	24...230 V UC ±10 %
Intensidad nominal AC / DC	6 mA @ 230 V AC / 45 mA @ 24 V DC
Potencia nominal	530 mW @ 24 V DC, 930 mVA a 230 V AC
Tensión conex./desconex.,bob. AC	16.6 V / 5 V
Tensión conex./desconex.,bob. DC	16.6 V / 5 V
Corr.conex./desconex.,bob.AC	
Corr.conex./desconex.,bob.DC	
Indicador de estado	LED verde
Conexión de protección	Rectificadores
Salida	
Retardo de conexión	< 22 ms
Retardo en la desconexión	< 100 ms

Datos para pedido	
Conexión brida-tornillo	Tipo TRS 24-230VUC 2CO AU
	Código <b>1123820000</b>
Conexión directa	Tipo TRZ 24-230VUC 2CO AU
	Código <b>1123940000</b>
Indicación	
Relé de repuesto	
Tipo: RCL425024	
Código:4058580000	

**Relé RSS**



Datos técnicos
Tipo y número de contactos
Material de contacto
Máx. tensión/intensidad de conexión
Mín. tensión/intensidad de conexión
Mínima vida mecánica
Mínima vida eléctrica
Máx. retardo en la conexión/desconexión
Temperatura ambiente (funcionamiento)
Tensión de excitación/desexcitación bobina

Indicación

RSS113...	RSS112...
1 contacto conmutado	1 contacto conmutado
AgNi	AgNi 5uAu <sup>3)</sup>
250 V / 6 A <sup>1)</sup>	250 V / 6 A <sup>1)</sup>
5 V / 100 mA <sup>2)</sup>	1 V / 1 mA
5 x 10 <sup>6</sup> <sup>1)</sup>	5 x 10 <sup>6</sup> <sup>1)</sup>
NO: 5 x 10 <sup>4</sup> ; NC: 3 x 10 <sup>4</sup> <sup>1)</sup>	NO: 5 x 10 <sup>4</sup> ; NC: 3 x 10 <sup>4</sup> <sup>1)</sup>
8 / 4 ms	8 / 4 ms
-40...+85 °C	-40...+85 °C
typ. 70 % / 5 % U <sub>NOM</sub>	typ. 70 % / 5 % U <sub>NOM</sub>

1) Con carga óhmica
2) 10 V / 10 mA; 24 V / 1 mA
3) Capa de oro (Au) 0,25 W eficaz

Datos de la bobina
RSS...005
RSS...012
RSS...024
RSS...060

Intensidad/Tensión nominal
5 V DC / 34 mA
12 V DC / 14 mA
24 V DC / 7 mA
60 V DC / 3 mA

Código	Código
4061580000	1174540000
4061610000	1220670000
4060120000	4061590000
4061630000	4061600000

**Relé RCL**



Datos técnicos
Tipo y número de contactos
Material de contacto
Máx. tensión/intensidad de conexión
Mín. tensión/intensidad de conexión
Mínima vida mecánica
Mínima vida eléctrica
Máx. retardo en la conexión/desconexión
Temperatura ambiente (funcionamiento)
Tensión de excitación/desexcitación bobina

Indicación

RCL424...	RCL425...
2 contactos conmutados	2 contactos conmutados
AgNi	AgNi 5uAu <sup>3)</sup>
250 V / 8 A <sup>1)</sup>	250 V / 8 A <sup>1)</sup>
5 V / 100 mA <sup>2)</sup>	1 V / 1 mA
30 x 10 <sup>6</sup> <sup>1)</sup>	30 x 10 <sup>6</sup> <sup>1)</sup>
10 x 10 <sup>3</sup> <sup>1)</sup>	10 x 10 <sup>3</sup> <sup>1)</sup>
8 / 6 ms	8 / 6 ms
-40...+85 °C	-40...+85 °C
typ. 70 % / 10 % U <sub>NOM</sub>	typ. 70 % / 10 % U <sub>NOM</sub>

1) Con carga óhmica
2) 10 V / 10 mA; 24 V / 1 mA
3) Capa de oro (Au) 0,25 W eficaz

Datos de la bobina
RCL...005
RCL...012
RCL...024
RCL...048
RCL...060
RCL...110

Intensidad/Tensión nominal	Intensidad nominal
5 V DC / 80 mA	80 mA
12 V DC / 33 mA	33 mA
24 V DC / 16 mA	16 mA
48 V DC / 8 mA	8 mA
60 V DC / 6 mA	6 mA
110 V DC / 3 mA	3 mA

Código	Código
8693790000	1174490000
4058560000	4074580000
4058570000	4058580000
4058750000	1201230000
4058760000	1201260000
4058590000	8828370000

**Códigos de bases de 6,4 mm**



Tensión de entrada	U.E.	Tipo / 1 CO, Conexión brida-tornillo	Código	Tipo / 1 CO, Conexión directa	Código
5 V DC <sup>1)</sup>	10	TRS 5VDC 1CO empty	1123220000	TRZ 5VDC 1CO empty	1123340000
12 V DC <sup>2)</sup>	10	TRS 12VDC 1CO empty	1123230000	TRZ 12VDC 1CO empty	1123350000
24 V DC <sup>3)</sup>	10	TRS 24VDC 1CO empty	1123240000	TRZ 24VDC 1CO empty	1123370000
24 V UC <sup>3)</sup>	10	TRS 24VUC 1CO empty	1123250000	TRZ 24VUC 1CO empty	1123380000
48 V UC <sup>3)</sup>	10	TRS 48VUC 1CO empty	1123270000	TRZ 48VUC 1CO empty	1123390000
60 V UC <sup>4)</sup>	10	TRS 60VUC 1CO empty	1123280000	TRZ 60VUC 1CO empty	1123400000
120 V UC <sup>4)</sup>	10	TRS 120VUC 1CO empty	1123290000	TRZ 120VUC 1CO empty	1123410000
230 V UC <sup>4)</sup>	10	TRS 230VUC 1CO empty	1123300000	TRZ 230VUC 1CO empty	1123420000
120 V AC <sup>4)</sup>	10	TRS 120VAC RC 1CO empty	1123310000	TRZ 120VAC RC 1CO empty	1123430000
230 V AC <sup>4)</sup>	10	TRS 230VAC RC 1CO empty	1123320000	TRZ 230VAC RC 1CO empty	1123440000
24...230 V AC / DC <sup>3)</sup>	10	TRS 24-230VUC 1CO empty	1123330000	TRZ 24-230VUC 1CO empty	1123450000

Para equipar con <sup>1)</sup>RSS...005; SSS 5V... <sup>2)</sup>RSS...012 <sup>3)</sup>RSS...024; SSS 24V... <sup>4)</sup>RSS...60V; SSS 60V...

**Códigos de bases de 12,8 mm**



Tensión de entrada	U.E.	Tipo / 1 CO, Conexión brida-tornillo	Código	Tipo / 1 CO, Conexión directa	Código
5 V DC <sup>1)</sup>	10	TRS 5VDC 1CO empty	1127720000	TOZ 24VDC empty	1127740000
12 V DC <sup>2)</sup>	10	TRS 12VDC 1CO empty	1127730000	TOZ 24-230VUC empty	1127750000
Tensión de entrada	U.E.	Tipo / 2 CO, Conexión brida-tornillo	Código	Tipo / 2 CO, Conexión directa	Código
5 V DC <sup>2)</sup>	10	TRS 5VDC 2CO empty	1123950000	TRZ 5VDC 2CO empty	1124080000
12 V DC <sup>3)</sup>	10	TRS 12VDC 2CO empty	1123970000	TRZ 12VDC 2CO empty	1124090000
24 V DC <sup>4)</sup>	10	TRS 24VDC 2CO empty	1123980000	TRZ 24VDC 2CO empty	1124100000
24 V UC <sup>4)</sup>	10	TRS 24VUC 2CO empty	1123990000	TRZ 24VUC 2CO empty	1124110000
48 V UC <sup>5)</sup>	10	TRS 48VUC 2CO empty	1124000000	TRZ 48VUC 2CO empty	1124120000
60 V UC <sup>6)</sup>	10	TRS 60VUC 2CO empty	1124010000	TRZ 60VUC 2CO empty	1124130000
120 V UC <sup>7)</sup>	10	TRS 120VUC 2CO empty	1124020000	TRZ 120VUC 2CO empty	1124140000
230 V UC <sup>7)</sup>	10	TRS 230VUC 2CO empty	1124030000	TRZ 230VUC 2CO empty	1124150000
120 V AC <sup>7)</sup>	10	TRS 120VAC RC 2CO empty	1124040000	TRZ 120VAC RC 2CO empty	1124170000
230 V AC <sup>7)</sup>	10	TRS 230VAC RC 2CO empty	1124050000	TRZ 230VAC RC 2CO empty	1124180000
24...230 V AC / DC <sup>7)</sup>	10	TRS 24-230VUC 2CO empty	1124070000	TRZ 24-230VUC 2CO empty	1124190000

Para equipar con <sup>1)</sup>RCL31024; SSR 10...32VDC/... <sup>2)</sup>RCL42005, <sup>3)</sup>RCL42012 <sup>4)</sup>RCL42024 <sup>5)</sup>RCL42048, <sup>6)</sup>RCL42060, <sup>7)</sup>RCL42110

**Datos técnicos**

Conductor embornable		Conexión brida-tornillo		Conexión directa	
Calibre según la norma IEC 60947-1	tamaño	A1 / B1		A1 / B1	
1 conductor					
Rígido H07V-U	mm <sup>2</sup>	0,14...2,5		0,14...1,5	
Flexible H07V-K	mm <sup>2</sup>	0,14...1,5		0,14...1,5	
... con term. tub.	mm <sup>2</sup>	0,25...1,5		0,14...1,5	
... con term. tub. con aislamiento	mm <sup>2</sup>	0,25...1,5		0,14...1,5	
Sección embornable AWG.../1	AWG	26...14		26...16	
Sección embornable AWG.../7	AWG	26...16		26...16	
Sección embornable AWG.../19	AWG	26...16		26...16	
2 conductores de la misma sección					
Rígido H07V-U	mm <sup>2</sup>	0,5...1,0			
Flexible H07V-K	mm <sup>2</sup>	0,5...1,0			
... con terminal tubular doble H...D ZH	mm <sup>2</sup>	0,5...1,0		0,5...1,0	
Datos generales					
Par de apriete nominal	Nm	0,4			
Longitud a desatslar	mm	8		8	
Corriente carga permanente ZQV 1.5N/R6.4	A	17,5; UL: 10		17,5; UL: 10	
Número de ciclos de conexión relé / ZQV		10		10	
Indicación					



**Conexión transversal insertable**

Tipo	Nº de polos / Paso	Color	U.E.	Código
ZQV 1.5N/R6.4/2 GE	2 / 6,4 mm	amarillo	10	1193670000
ZQV 1.5N/R6.4/10 GE	10 / 6,4 mm	amarillo	10	1193680000
ZQV 1.5N/R6.4/19 GE	19 / 6,4 mm	amarillo	10	1193690000
ZQV 1.5N/R12.8/10 GE	10 / 12,8 mm	amarillo	10	1193700000
ZQV 1.5N/R6.4/10 SW	10 / 6,4 mm	negro	10	1391630000
ZQV 1.5N/R6.4/19 SW	19 / 6,4 mm	negro	10	1391600000
ZQV 1.5N/R6.4/10 RT	10 / 6,4 mm	rojo	10	1391640000
ZQV 1.5N/R6.4/19 RT	19 / 6,4 mm	rojo	10	1391610000
ZQV 1.5N/R6.4/10 BL	10 / 6,4 mm	azul	10	1390350000
ZQV 1.5N/R6.4/19 BL	19 / 6,4 mm	azul	10	1391620000

**Bornes de alimentación**

Tipo	Sistema de conexión	U.E.	Código
TXS SUPPLY	Conexión brida-tornillo	10	1240780000
TXZ SUPPLY	Conexión directa	10	1240790000

**Otros accesorios**

Separador	Indicación	U.E.	Código
TW TXS/TXZ R3.2	Separador paso de 3,2	10	1240800000

Señalizadores	Indicación	U.E.	Código
WS 10/6 MC Middle	10 * 6 mm	600	1818400000

Destornillador	Indicación	U.E.	Código
SDK PH0	solamente conexión brida-tornillo	1	9008470000
SD 0,6 x 3,5 x 100		1	9008330000
SD TO 0,6 x 3,0	solamente conexión directa (acodado)	1	1323880000

Ángulo de fijación lateral	U.E.	Código
WEW35/2 SW	100	1061210000

**Diagrama con dimensiones**

