

Cable SAI

B

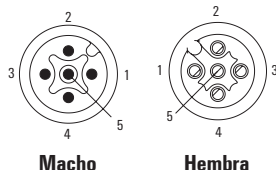
Weidmüller elabora el cable SAI. Esto permite una adaptabilidad total. Dado que la fabricación no se realiza con máquinas totalmente automáticas y difíciles de reajustar, Weidmüller es conocida en el sector por su capacidad de reacción y por la posibilidad de entregar con gran rapidez, a pesar del elevado número de variantes. También realizamos gustosamente soluciones específicas para el cliente. Por lo tanto, para nosotros es normal fabricar cables que lleven la denominación o el logotipo del cliente.

Pero, naturalmente, en toda flexibilidad también son decisivos los costes. Para cumplir con este requisito existe una fabricación extra diseñada especialmente para situaciones de bajo coste. Aquí se elaboran productos superventas que, esencialmente, salen al mercado con el objetivo centrado en los costes.



Cables para sensores de Weidmüller: en la ilustración con cable amarillo y negro junto con cables de bus

M12 abierto en un lado
Codificación A



Datos para pedido

Macho, recto	
PVC	1,5 m
PUR libre de halógenos	1,5 m
PUR libre de halógenos amarillo	1,5 m
Resistant to welding beads	1,5 m
Macho, acodado	
PVC	1,5 m
PUR libre de halógenos	1,5 m
PUR libre de halógenos amarillo	1,5 m
Resistant to welding beads	1,5 m
Hembra, recto	
PVC	1,5 m
PUR libre de halógenos	1,5 m
PUR libre de halógenos amarillo	1,5 m
Resistant to welding beads	1,5 m
Hembra, acodado	
PVC	1,5 m
PUR libre de halógenos	1,5 m
PUR libre de halógenos amarillo	1,5 m
Resistant to welding beads	1,5 m
Indicación	

3 polos	
Tipo	Código
SAIL-M12G-3-1.5V	1925430150
SAIL-M12G-3-1.5U	9457810150
SAIL-M12G-3-1.5UGE	1092980150
SAIL-M12G-3-1.5T	1021750150
SAIL-M12W-3-1.5V	1925510150
SAIL-M12W-3-1.5U	9456690150
SAIL-M12W-3-1.5UGE	1093160150
SAIL-M12W-3-1.5T	1021760150
SAIL-M12BG-3-1.5V	1925570150
SAIL-M12BG-3-1.5U	9457820150
SAIL-M12BG-3-1.5UGE	1092910150
SAIL-M12BG-3-1.5T	1968590150
SAIL-M12BW-3-1.5V	1925630150
SAIL-M12BW-3-1.5U	9457320150
SAIL-M12BW-3-1.5UGE	1092940150
SAIL-M12BW-3-1.5T	1968560150
Otras variantes bajo demanda	

4 polos	
Tipo	Código
SAIL-M12G-4-1.5V	1925440150
SAIL-M12G-4-1.5U	9456100150
SAIL-M12G-4-1.5UGE	1077750150
SAIL-M12G-4-1.5T	1021770150
SAIL-M12W-4-1.5V	1925520150
SAIL-M12W-4-1.5U	1906260150
SAIL-M12W-4-1.5UGE	1093170150
SAIL-M12W-4-1.5T	1021790150
SAIL-M12BG-4-1.5V	1925580150
SAIL-M12BG-4-1.5U	9457730150
SAIL-M12BG-4-1.5UGE	1092920150
SAIL-M12BG-4-1.5T	1968580150
SAIL-M12BW-4-1.5V	1925640150
SAIL-M12BW-4-1.5U	9457740150
SAIL-M12BW-4-1.5UGE	1092960150
SAIL-M12BW-4-1.5T	1968570150
Otras variantes bajo demanda	

5 polos	
Tipo	Código
SAIL-M12G-5-1.5V	1925450150
SAIL-M12G-5-1.5U	9457610150
SAIL-M12G-5-1.5UGE	1092990150
SAIL-M12G-5-1.5T	1021650150
SAIL-M12W-5-1.5V	1925530150
SAIL-M12W-5-1.5U	9457670150
SAIL-M12W-5-1.5UGE	1093180150
SAIL-M12W-5-1.5T	1021660150
SAIL-M12BG-5-1.5V	1925590150
SAIL-M12BG-5-1.5U	9457910150
SAIL-M12BG-5-1.5UGE	1092930150
SAIL-M12BG-5-1.5T	1021670150
SAIL-M12BW-5-1.5V	1925650150
SAIL-M12BW-5-1.5U	9457690150
SAIL-M12BW-5-1.5UGE	1092970150
SAIL-M12BW-5-1.5T	1021690150
Otras variantes bajo demanda	

Longitudes de cable estándar

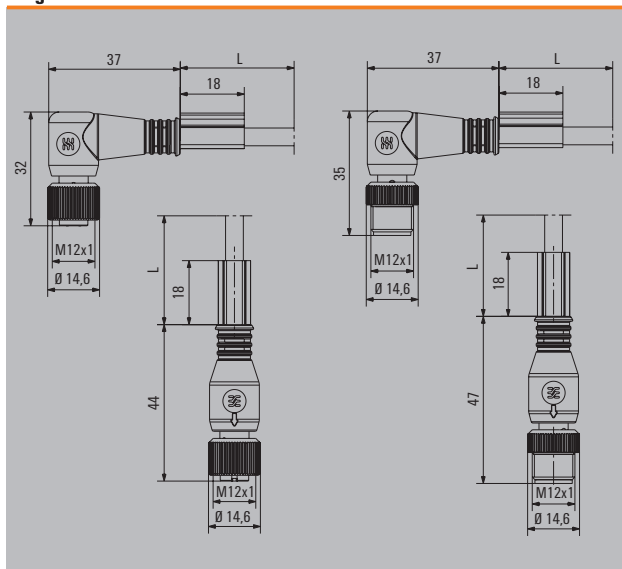
Los cables que aparecen en los datos para pedido son todos de 1,5 metros de largo. Para pedir otras longitudes de cable estándar hay que cambiar los cuatro últimos números del pedido.	1.5 m	xxxxxx0150
	3.0 m	xxxxxx0300
	5.0 m	xxxxxx0500
	10.0 m	xxxxxx1000

Datos técnicos

Intensidad nominal	4 A
Tipo de protección	IP 65, IP 66, IP 67, IP 68
Sección del conductor	0,34 mm ²
Superficie de contacto	bañado en oro
Rango de temperatura caja	-25...+85 °C
Tensión nominal (conforme a la norma VDE estándar 0110 ISO Grupo C)	250 V (3 y 4 polos) / 125 V (5 polos)
Homologaciones	cULus; GOSTME25

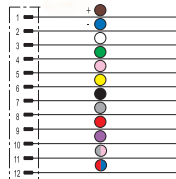
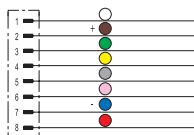
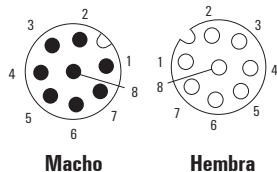
Más datos técnicos del cable en el capítulo W

Diagrama con dimensiones



Cables para sensores

M12 8 / 12 polos
Codificación A



Datos para pedido

Macho, recto	
PUR libre de halógenos	1,5 m
Macho, acodado	
PUR libre de halógenos	1,5 m
Hembra, recto	
PUR libre de halógenos	1,5 m
Hembra, acodado	
PUR libre de halógenos	1,5 m
Conector macho recto - conector hembra recto	
PUR libre de halógenos	1,5 m
Macho, recto - Hembra, acodado	
PUR libre de halógenos	1,5 m
Indicación	

8 polos

Tipo	Código
SAIL-M12G-8-1.5U	1279410150
SAIL-M12W-8-1.5U	1279420150
SAIL-M12BG-8-1.5U	1865870150
SAIL-M12BW-8-1.5U	1883460150
SAIL-M12GM12G-8-1.5U	1279440150
SAIL-M12GM12W-8-1.5U	1279450150

12 polos

Tipo	Código
SAIL-M12G-12-1.5U	1311700150
SAIL-M12W-12-1.5U	1311690150
SAIL-M12BG-12-1.5U	1879710150
SAIL-M12BW-12-1.5U	1898240150

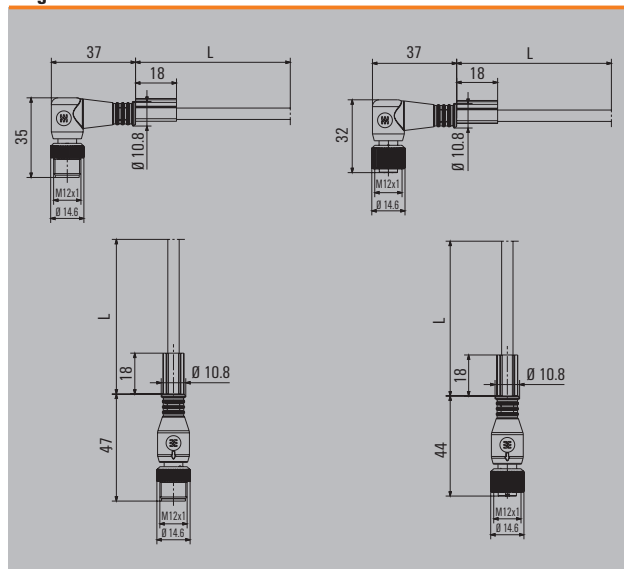
Longitudes de cable estándar

Los cables que aparecen en los datos para pedido son todos de 1,5 metros de largo. Para pedir otras longitudes de cable estándar hay que cambiar los cuatro últimos números del pedido.	1.5 m	xxxxxx0150
	3.0 m	xxxxxx0300
	5.0 m	xxxxxx0500
	10.0 m	xxxxxx1000

Datos técnicos

Intensidad nominal	2 A
Tipo de protección	IP 67, IP 68
Sección del conductor	0,25 mm ²
Superficie de contacto	bañado en oro
Rango de temperatura caja	-25...+85 °C
Tensión nominal (conforme a la norma VDE estándar 0110 ISO Grupo C)	30 V
Homologaciones	

Diagrama con dimensiones



Cables para sensores

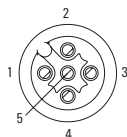
M12 abierto en un lado con LED

Codificación A

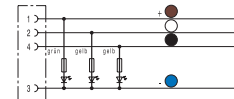
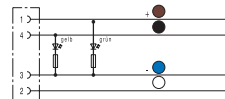
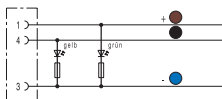
Conector hembra, acodado



B



Hembra



Datos para pedido

Hembra, acodado	
PVC	1,5 m
PUR libre de halógenos	1,5 m
PUR libre de halógenos amarillo	1,5 m
Resistant to welding beads	1,5 m
Indicación	

2 LEDs		3 polos	
Tipo	Código	Tipo	Código
SAIL-M12BW-3L1.5V	1925460150	SAIL-M12BW-3L1.5U	9457800150
SAIL-M12BW-3L1.5UGE	1114880150	SAIL-M12BW-3L1.5T	1004330150

2 LEDs		4 polos	
Tipo	Código	Tipo	Código
SAIL-M12BW-4-2L1.5V	1925470150	SAIL-M12BW-4-2L1.5U	9456380150
SAIL-M12BW-4-2L1.5UGE	1092950150	SAIL-M12BW-4-2L1.5T	1007000150

3 LEDs		4 polos	
Tipo	Código	Tipo	Código
SAIL-M12BW-4-3L1.5V	1963960150	SAIL-M12BW-4-3L1.5U	1963940150

Otras variantes bajo demanda

Longitudes de cable estándar

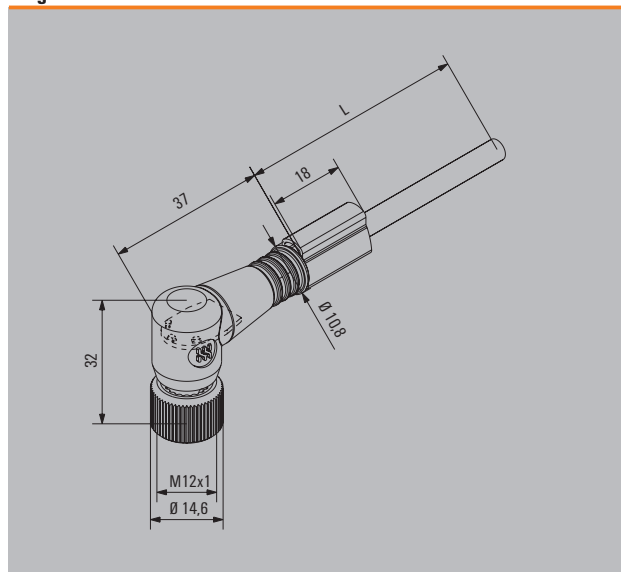
Los cables que aparecen en los datos para pedido son todos de 1,5 metros de largo. Para pedir otras longitudes de cable estándar hay que cambiar los cuatro últimos números del pedido.	1.5 m	xxxxxx0150
	3.0 m	xxxxxx0300
	5.0 m	xxxxxx0500
	10.0 m	xxxxxx1000

Datos técnicos

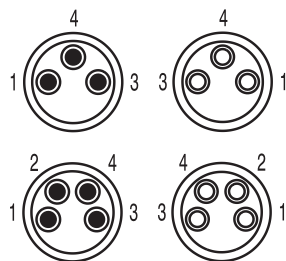
Intensidad nominal	4 A
Tipo de protección	IP 65, IP 66, IP 67, IP 68
Sección del conductor	0,34 mm ²
Superficie de contacto	bañado en oro
Rango de temperatura caja	-25...+85 °C
Tensión nominal (conforme a la norma VDE estándar 0110 ISO Grupo C)	250 V (3 y 4 polos) / 125 V (5 polos)
Homologaciones	CSA; cURus; GOSTME25; ROHS

Más datos técnicos del cable en el capítulo W

Diagrama con dimensiones

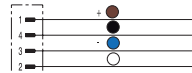
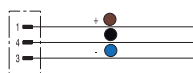


M8 un lado abierto



Macho

Hembra



Datos para pedido

Macho, recto	
PVC	1,5 m
PUR libre de halógenos	1,5 m
Macho, acodado	
PVC	1,5 m
PUR libre de halógenos	1,5 m
Hembra, recto	
PVC	1,5 m
PUR libre de halógenos	1,5 m
PUR libre de halógenos amarillo	1,5 m
Hembra, acodado	
PVC	1,5 m
PUR libre de halógenos	1,5 m
PUR libre de halógenos amarillo	1,5 m
Indicación	

3 polos	
Tipo	Código
SAIL-M8G-3-1.5V	1927230150
SAIL-M8G-3-1.5U	1824590150
SAIL-M8W-3-1.5V	1927310150
SAIL-M8W-3-1.5U	1857550150
SAIL-M8BG-3-1.5V	1927240150
SAIL-M8BG-3-1.5U	9457450150
SAIL-M8BG-3-1.5UGE	1093190150
SAIL-M8BW-3-1.5V	1927320150
SAIL-M8BW-3-1.5U	9457380150
SAIL-M8BW-3-1.5UGE	1093220150

4 polos	
Tipo	Código
SAIL-M8G-4-1.5V	1927250150
SAIL-M8G-4-1.5U	1906270150
SAIL-M8W-4-1.5V	1927330150
SAIL-M8W-4-1.5U	1857560150
SAIL-M8BG-4-1.5V	1927260150
SAIL-M8BG-4-1.5U	9457850150
SAIL-M8BG-4-1.5UGE	1093200150
SAIL-M8BW-4-1.5V	1927340150
SAIL-M8BW-4-1.5U	9456150150
SAIL-M8BW-4-1.5UGE	1093240150

Longitudes de cable estándar

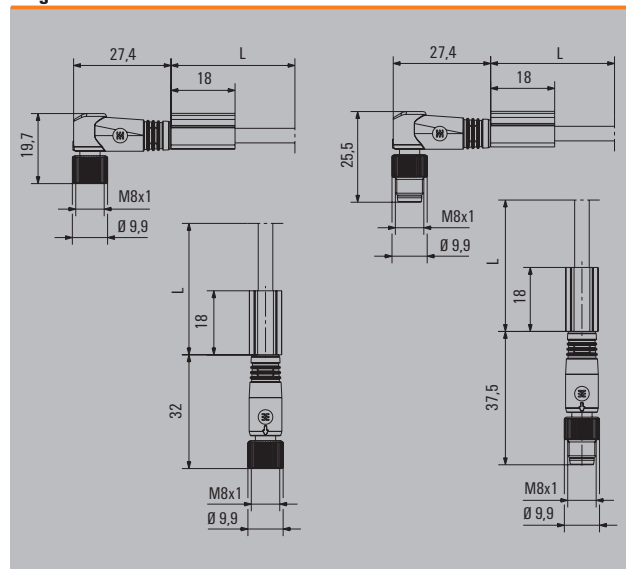
Los cables que aparecen en los datos para pedido son todos de 1,5 metros de largo. Para pedir otras longitudes de cable estándar hay que cambiar los cuatro últimos números del pedido.	1.5 m	xxxxxx0150
	3.0 m	xxxxxx0300
	5.0 m	xxxxxx0500
	10.0 m	xxxxxx1000

Datos técnicos

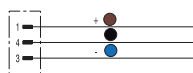
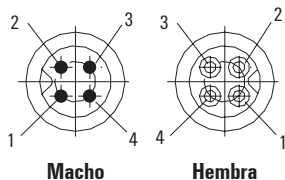
Intensidad nominal	4 A
Tipo de protección	IP 65, IP 66, IP 67, IP 68
Sección del conductor	0,25 mm ²
Superficie de contacto	bañado en oro
Rango de temperatura caja	-25...+85 °C
Tensión nominal (conforme a la norma VDE estándar 0110 ISO Grupo C)	60 V (3 polos) / 30 V (4 polos)
Homologaciones	cURus; GOSTME25; ROHS

Más datos técnicos del cable en el capítulo W

Diagrama con dimensiones



Abierto por un lado M5



Datos para pedido

Macho, recto	
PUR libre de halógenos	1,5 m
Macho, acodado	
PUR libre de halógenos	1,5 m
Hembra, recto	
PUR libre de halógenos	1,5 m
Hembra, acodado	
PUR libre de halógenos	1,5 m
Indicación	

3 polos	
Tipo	Código
SAIL-M5G-3P-1.5U	1854060150
SAIL-M5W-3P-1.5U	1873280150
SAIL-M5BG-3P-1.5U	1873290150
SAIL-M5BW-3P-1.5U	1873260150
Otras variantes bajo demanda	

4 polos	
Tipo	Código
SAIL-M5G-4P-1.5U	1871700150
SAIL-M5W-4P-1.5U	1873240150
SAIL-M5BG-4P-1.5U	1873250150
SAIL-M5BW-4P-1.5U	1873270150
Otras variantes bajo demanda	

Longitudes de cable estándar

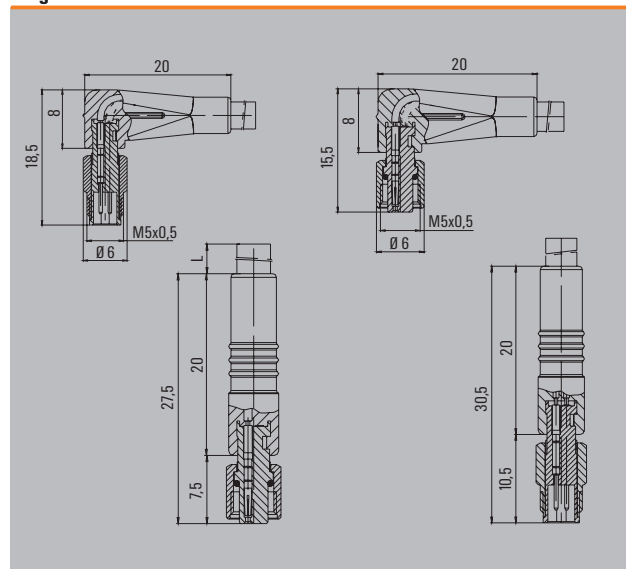
Los cables que aparecen en los datos para pedido son todos de 1,5 metros de largo. Para pedir otras longitudes de cable estándar hay que cambiar los cuatro últimos números del pedido.	1.5 m	xxxxxx0150
	3.0 m	xxxxxx0300
	5.0 m	xxxxxx0500
	10.0 m	xxxxxx1000

Datos técnicos

Intensidad nominal	1 A
Tipo de protección	IP 67
Sección del conductor	0,25 mm ²
Superficie de contacto	
Rango de temperatura caja	-25...+85 °C
Tensión nominal (conforme a la norma VDE estándar 0110 ISO Grupo C)	60 V
Homologaciones	

Más datos técnicos del cable en el capítulo W

Diagrama con dimensiones



B