

## Conectores SAI

Hoy en día ya no nos podemos imaginar la configuración propia sin los conectores M8 y M12. Se ofertan con las técnicas de conexión más variadas. Weidmüller oferta todas las técnicas seguras. Así están disponibles versiones en técnica de conexión brida-tornillo, conexión directa, conexión IDC o por soldadura. Destacan especialmente los conectores M12 apantallados con codificación D que están disponibles como conectores macho o hembra y también con conexión directa.

### D

También están muy solicitados los conectores de 8 polos con conexión brida-tornillo con versiones apantalladas y sin apantallar.



**Conexión brida-tornillo M12,  
Codificación A**

**SAIS / SAIB**

recto



**SAISW / SAIBW**

acodado



**Datos para pedido**

Macho	
	3 polos, PG 7
	3 polos, PG 9
	4 polos, PG 7
	4 polos, PG 9
Conector hembra	
	3 polos, PG 7
	3 polos, PG 9
	4 polos, PG 7
	4 polos, PG 9
Indicación	

Tipo	U.E.	Código
SAIS-3/7	1	1021470000
SAIS-3/9	1	1021480000
SAIS-4/7	1	9457550000
SAIS-4/9	1	1807340000
SAIB-3/7	1	1021490000
SAIB-3/9	1	1021510000
SAIB-4/7	1	9457240000
SAIB-4/9	1	1807230000
Más variantes bajo demanda		

Tipo	U.E.	Código
SAISW-3/7	1	1021280000
SAISW-3/9	1	1021290000
SAISW-4/7	1	9457290000
SAISW-4/9	1	1807360000
SAIBW-3/7	1	1021310000
SAIBW-3/9	1	1021320000
SAIBW-4/7	1	9457700000
SAIBW-4/9	1	1807240000
Más variantes bajo demanda		

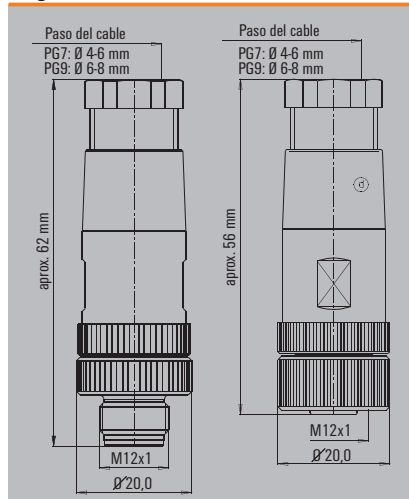
**Datos técnicos**

Tipo de conexión	Conexión brida-tornillo
Material capotas	PA
Diámetro del contacto hembra	M12
Diámetros de cable	4...6 mm (PG7)/ 6...8 mm (PG9)
Sección de conductor, mín./máx.	0,14...0,75 mm <sup>2</sup>
Intensidad nominal	4 A
Tensión nominal	250 V
Rango de temperatura caja	-25...+85 °C
Tipo de protección	IP 67
Superficie de contacto	CuSnZn
Indicación	
Par de apriete: véase E.12	

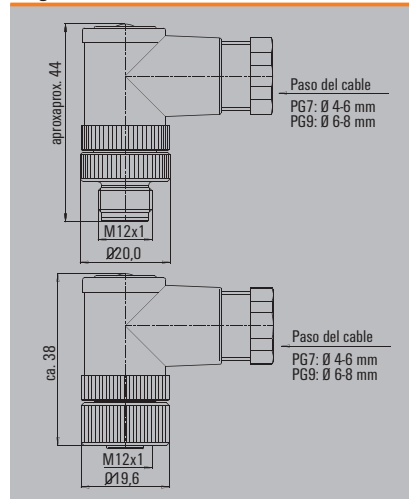
Tipo de conexión	Conexión brida-tornillo
Material capotas	PA
Diámetro del contacto hembra	M12
Diámetros de cable	4...6 mm (PG7)/ 6...8 mm (PG9)
Sección de conductor, mín./máx.	0,14...0,75 mm <sup>2</sup>
Intensidad nominal	4 A
Tensión nominal	250 V
Rango de temperatura caja	-25...+85 °C
Tipo de protección	IP 67
Superficie de contacto	CuSnZn
Indicación	
Par de apriete: véase E.12	

Tipo de conexión	Conexión brida-tornillo
Material capotas	PA
Diámetro del contacto hembra	M12
Diámetros de cable	4...6 mm (PG7)/ 6...8 mm (PG9)
Sección de conductor, mín./máx.	0,14...0,75 mm <sup>2</sup>
Intensidad nominal	4 A
Tensión nominal	250 V
Rango de temperatura caja	-25...+85 °C
Tipo de protección	IP 67
Superficie de contacto	CuSnZn
Indicación	
Par de apriete: véase E.12	

**Diagrama con dimensiones**



**Diagrama con dimensiones**



Par de apriete: véase E.12

**Conectores modulares**

**Conexión brida-tornillo M12,  
Codificación A**

**D**

**Datos para pedido**

<b>Macho</b>	5 polos, PG 7
	5 polos, PG 9
	8 polos, PG 9
<b>Conector hembra</b>	5 polos, PG 7
	5 polos, PG 9
	8 polos, PG 9
<b>Indicación</b>	

**Datos técnicos**

Tipo de conexión	Conexión brida-tornillo
Material capotas	PA
Diámetro del contacto hembra	M12
Diámetros de cable	4...6 mm (PG7)/ 6...8 mm (PG9)
Sección de conductor, mín./máx.	0,14...0,75 mm <sup>2</sup>
Intensidad nominal	4 A
Tensión nominal	125 V
Rango de temperatura caja	-25...+85 °C
Tipo de protección	IP 67
Superficie de contacto	CuSnZn
<b>Indicación</b>	Par de apriete: véase E.12

**SAIS / SAIB**

recto



Tipo	U.E.	Código
SAIS-5/7	1	9456940000
SAIS-5/9	1	1807350000
SAIS-8/9	1	1836970000
SAIB-5/7	1	9457250000
SAIB-5/9	1	1807250000
SAIB-8/9	1	1836960000
Otras variantes bajo demanda		

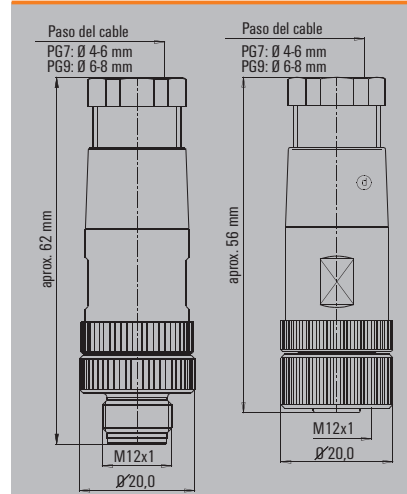
**SAISW / SAIBW**

acodado

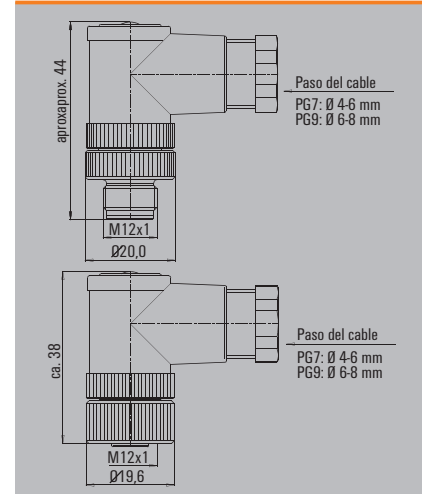


Tipo	U.E.	Código
SAISW-5/7	1	9456950000
SAISW-5/9	1	1807370000
SAIBW-5/7	1	9457260000
SAIBW-5/9	1	1807330000
Otras variantes bajo demanda		

**Diagrama con dimensiones**



**Diagrama con dimensiones**



Par de apriete: véase E.12

Conectores modulares

Conexión directa M12, acero inoxidable, apantallado

Codificación A

Codificación B



SAIS / SAIB VA

recto



D

Datos para pedido

<b>Macho</b>	5 polos, PG 9
	5 polos, PG 9
<b>Conector hembra</b>	5 polos, PG 9
	5 polos, PG 9
<b>Indicación</b>	

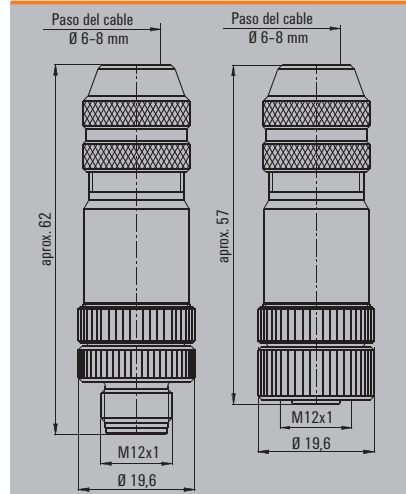
Tipo	U.E.	Código
SAIS 5/9-VA	1	1920700000
SAIS 5/9-VA-B-COD	1	1920720000
SAIB 5/9-VA	1	1920710000
SAIB 5/9-VA-B-COD	1	1920730000

Datos técnicos

Tipo de conexión	Conexión directa
Material capotas	1.4404/316L
Diámetro del contacto hembra	M12
Diámetros de cable	6...8 mm (PG9)
Sección de conductor, mín./máx.	0,25...0,5 mm <sup>2</sup>
Intensidad nominal	4 A
Tensión nominal	125 V
Rango de temperatura caja	-25...+85 °C
Tipo de protección	IP 69K
Superficie de contacto	bañado en oro
<b>Indicación</b>	PB = PROFIBUS (B-COD) Par de apriete: véase E.12

Tipo de conexión	Conexión directa
Material capotas	1.4404/316L
Diámetro del contacto hembra	M12
Diámetros de cable	6...8 mm (PG9)
Sección de conductor, mín./máx.	0,25...0,5 mm <sup>2</sup>
Intensidad nominal	4 A
Tensión nominal	125 V
Rango de temperatura caja	-25...+85 °C
Tipo de protección	IP 69K
Superficie de contacto	bañado en oro
<b>Indicación</b>	PB = PROFIBUS (B-COD) Par de apriete: véase E.12

Diagrama con dimensiones



PB = PROFIBUS (B-COD) Par de apriete: véase E.12

Conectores modulares

Conexión brida-tornillo M8

SAIS / SAIB

recto



D

Datos para pedido

<b>Macho</b>	3 polos
	4 polos
<b>Conector hembra</b>	3 polos
	4 polos
<b>Indicación</b>	

Tipo	U.E.	Código
SAIS-M8-3P	1	1803860000
SAIS-M8-4P	1	1803850000
SAIB-M8-3P	1	1803870000
SAIB-M8-4P	1	1803880000

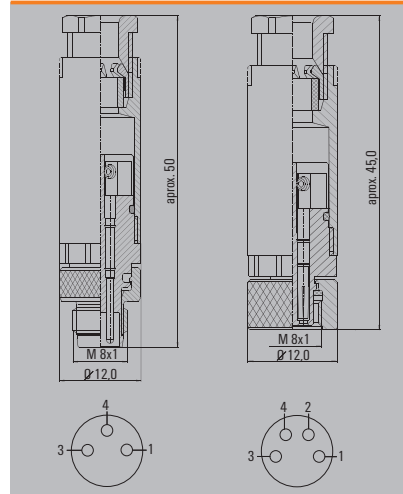
Otras variantes bajo demanda

Datos técnicos

Tipo de conexión	Conexión brida-tornillo
Material capotas	PA
Diámetro del contacto hembra	M8
Diámetros de cable	3,5...5 mm
Sección de conductor, mín./máx.	0,14...0,5 mm <sup>2</sup>
Intensidad nominal	4 A
Tensión nominal	30 V
Rango de temperatura caja	-25...+85 °C
Tipo de protección	IP 67
Superficie de contacto	bañado en oro
<b>Indicación</b>	Par de apriete: véase E.12

Tipo de conexión	Conexión brida-tornillo
Material capotas	PA
Diámetro del contacto hembra	M8
Diámetros de cable	3,5...5 mm
Sección de conductor, mín./máx.	0,14...0,5 mm <sup>2</sup>
Intensidad nominal	4 A
Tensión nominal	30 V
Rango de temperatura caja	-25...+85 °C
Tipo de protección	IP 67
Superficie de contacto	bañado en oro
<b>Indicación</b>	Par de apriete: véase E.12

Diagrama con dimensiones



Par de apriete: véase E.12