

TRANSMISOR DE PRESIÓN INDUSTRIAL

La empresa Suiza Trafag, es un proveedor internacional líder de sensores e instrumentación de alta calidad para la monitorización y medición de presión y temperatura. El transmisor de presión económico ECT 8473 se basa en la familia de transmisores de presión ECT de eficacia probada con un amplio rango de temperatura de medios de -25 a +125°. La elevada precisión y los bajos rangos de presión hasta 100 mbar en combinación con un amplio juego de modelos, materiales y opciones convierten el ECT 8473 en una solución ideal versátil para las más variadas aplicaciones.



Aplicaciones

- Construcción de maquinaria
- Oleohidráulica
- Tratamiento de agua

Ventajas

- Rangos de medición de 100 mbar
- Excelente compatibilidad con fluidos
- Medición de presión relativa o absoluta
- Versión en titanio opcional
- Membrana frontal opcional

Datos técnicos			
Principio de medición	Capa gruesa de cerámica	Precisión @ 25°C típ.	± 0.3 % FS típ. (± 0.5 % FS típ., ± 1 % FS típ.)
Rango de medición	0 ... 0.1 a 0 ... 40 bar 0 ... 1.5 a 0 ... 500 psi	Temperatura del medio	-25°C ... +125°C
Señal de salida	4 ... 20 mA, 0 ... 5 VDC, 1 ... 6 VDC, 0 ... 10 VDC, 0.5 ... 4.5 VDC radiom.	Temperatura ambiente	-25°C ... +125°C Cable PVC 22: -5°C ... +60°C Cable PUR 24: -20°C ... +70°C Cable Raychem 08: -20°C ... +100°C

Información de pedido / código numérico

				8473 . XX	XX	XX	XX	XX	XX
Rango de medición ¹⁾	Rango de presión [bar]	Sobrepresión [bar]	Presión de rotura [bar]						
	0 ... 0.1	1.2	2	66					
	0 ... 0.16	1.2	2	67					
	0 ... 0.2	1.2	2	68					
	0 ... 0.4	1.2	2	69					
	0 ... 0.6	1.2	2	70					
	0 ... 1.0	2	3	71					
	0 ... 1.6	3.2	4.8	73					
	0 ... 2.5	5	7.5	75					
	0 ... 4	8	12	76					
	0 ... 6	12	15	77					
	0 ... 10	20	25	78					
	0 ... 16	32	40	79					
	0 ... 25	50	75	80					
	0 ... 40	80	100	81					
				Rango de presión [psi]	Sobrepresión [psi]	Presión de rotura [psi]			
				0 ... 1.5	15	30	F6		
				0 ... 2	15	30	F7		
				0 ... 2.5	15	30	F8		
				0 ... 5	15	30	F9		
				0 ... 7.5	15	30	G0		
				0 ... 15	30	45	G1		
				0 ... 20	40	60	G3		
				0 ... 30	60	90	G5		
				0 ... 50	100	150	G6		
				0 ... 100	200	250	G7		
				0 ... 150	300	375	G8		
				0 ... 250	500	625	G9		
				0 ... 400	800	1200	H0		
				0 ... 500	1000	1250	H1		
Sensor	Presión relativa, Material conexión a proceso y caja: 1.4305 (AISI303)		54	Presión absoluta, Material conexión a proceso y caja: 1.4305 (AISI303) ^{2) 3)}			84		
	Presión relativa, Material conexión a proceso y caja: 1.4404/1.4435 (AISI316L) ²⁾		56	Presión absoluta, Material conexión a proceso y caja: 1.4404/1.4435 (AISI316L) ^{2) 3)}			86		
	Presión relativa, Material conexión a proceso y caja: 1.4462 (AISI318LN) ²⁾		50	Presión absoluta, Material conexión a proceso y caja: 1.4462 (AISI318LN) ^{2) 3)}			80		
	Presión relativa, titanio grado 5 ²⁾		51	Presión absoluta, titanio grado 5 ^{2) 3)}			81		
Conexión de presión	G1/4" hembra ²⁾							10	
	G1/4" macho							17	
	G1/2" macho DIN3852-A ²⁾							21	
	G1/2" macho DIN3852-E ²⁾							41	
	1/4" NPT macho, ANSI B1.20.1 ²⁾							30	
	1/8" NPT macho, ANSI B1.20.1 ^{2) 10)}							43	
	7/16"-20UNF macho SAE4 (J1926) ²⁾							42	
	R1/4" macho, DIN3858 ²⁾							19	
	G3/4" membrana frontal ^{2) 4)}							52	
Conexión eléctrica	Conector de aparato: EN 175301-803-A (DIN43650-A), mat. PA							05	
	Conector eléctrico macho M12x1, de 5 polos, Mat. PA (Forma anterior), Mat. PBT (Forma nueva)							35	
	Conector eléctrico macho, estándar industrial (distancia de contacto 9.4 mm), Mat. PBT							01	
	Conector eléctrico macho Packard Metri-Pack, Mat. PBT							51	
	Cable PUR (Racor atornillado PA 6-3), -20°C ... +70°C ^{5) 6)}							24	
	Cable PVC (Racor atornillado PA 6-3), -5°C ... +60°C ^{5) 6) 9)}							22	
	Cable Raychem (Racor atornillado PA 6-3), -20°C ... +100°C ^{5) 6) 9)}							08	
Señal de salida	Señal de salida	Resistencia de carga	I (alimentación)	U (alimentación)					
	4... 20 mA	(Alimentación U -9 V) / 20 mA		9 ... 30 VDC				19	
	0... 5 VDC	≥ 2.5 kΩ	≤ 10 mA	10 ... 30 VDC				14	
	1... 6 VDC	≥ 5.0 kΩ	≤ 10 mA	10 ... 30 VDC				16	
	0... 10 VDC	≥ 5.0 kΩ	≤ 10 mA	15 ... 30 VDC				17	
	0.5... 4.5 VDC	≥ 5.0 kΩ	≤ 10 mA	5 VDC ± 0.25 VDC radiom.				23	

Accesorios		
Junta FKM (-20°C ... +125°C)		61
Junta CR ≤ 100 bar (-25°C ... +100°C) ⁷⁾		62
Junta EPDM (-25°C ... +125°C)		63
Amortiguación de picos de presión ø 1.0 mm, material 1.4305 ⁸⁾		40
Amortiguación de picos de presión ø 0.4 mm, material 1.4305 (sensores 54, 84) resp. 1.4404 (sensores 50, 51, 56, 80, 81, 86) ⁸⁾		44
Conector hembra EN 175301-803-A (DIN43650-A)/NBR, -40°C ... +90°C		58
Conector hembra EN175301-803-A (DIN43650-A)/silicona, -40°C ... +125°C		56
Conector hembra M12x1, de 5 polos		33
Conector hembra estándar industrial		34
Asignación de conexiones especial: Pin 1 +, Pin 2 - (solo para señal de salida 4 ... 20 mA y conector eléctrico macho EN175301-803-A / DIN43650-A)		92
Asignación de conexiones especial: Pin 1 Out, Pin 2 -, Pin 3 + (solo para señales de salida 14, 16, 17, 23 y conector eléctrico macho EN175301-803-A / DIN43650-A)		98
Asignación de conexiones especial: Pin 1 +, Pin 2 -, Pin 3 Out (solo para señales de salida 14, 16, 17, 23 y conector eléctrico macho EN 175301-803-A / DIN 43650-A)		97
Asignación de conexiones especial: Pin 1 +, Pin 3 - (solo para señal de salida 4 ... 20 mA y conector eléctrico macho Packard Metri-Pack de 3 polos)		E4
Asignación de conexiones especial: Pin 1 +, Pin 2 Out, Pin 3 - (solo para señales de salida 14, 16, 17, 23 y conector eléctrico macho Packard Metri-Pack de 3 polos)		99
Asignación de conexiones especial: Pin 1 +, Pin 3 -, Pin 5 de tierra (solo para señal de salida 4 ... 20 mA y conector eléctrico macho 35, M12x1, de 5 polos)		94
Asignación de conexiones especial: Pin 1 Out, Pin 2 -, Pin 3 +, Pin 4 de tierra (solo para señales de salida 14, 16, 17, 23 y conector eléctrico macho 01, estándar industrial)		E3
Longitud de cable 1.5 m		1M
Longitud de cable 3.0 m		3M
Longitud de cable 5.0 m		5M
Tuerca de caja para conexión eléctrica EN175301-803-A (DIN43650-A) con Loctite (máx. 85°C)		L9
Envases múltiples ¹¹⁾		VM

¹⁾ Rangos de presión especial y sobrepresión combinada, según especificaciones del cliente, bajo pedido

²⁾ Bajo pedido

³⁾ Solo para rangos de presión ≥ 400 mbar o 5 psi

⁴⁾ Excepto para sensores 54 y 84, solo para rangos de presión ≤ 25 bar o 400 psi

⁵⁾ Longitud del cable ver Accesorios (longitud máx. 50 m, en segmentos de 5 metros)

⁶⁾ Tipo de protección IP 68: Profundidad de inmersión máx. 3 m, medios +10°C ... +35°C

⁷⁾ Solo para conexiones de presión 10, 30, 43, 42, 18, 24, 19

⁸⁾ No válido para conexiones de presión 10, 52

⁹⁾ Rangos de presión > 16 bar (Rangos de presión ≤ 16 bar bajo pedido)

¹⁰⁾ Solo para sensores 56 y 86 y conexiones eléctricas 01, 35, 51 (otros bajo pedido)

¹¹⁾ La cantidad del pedido debe ser un múltiplo de 50, solo para conexiones eléctricas 05 y 35



Modelos de idéntica construcción para tecnología de refrigeración: Hoja de datos n.º H72323

Productos estándar (plazo de entrega muy breve)

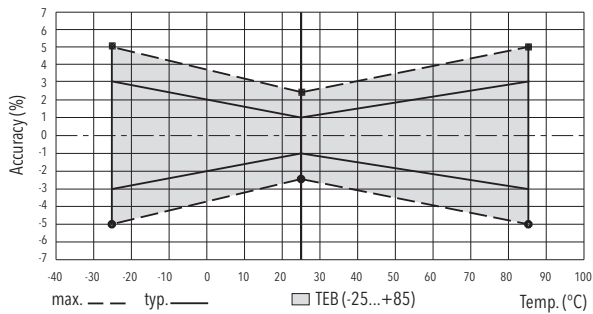
N.º producto	Código de tipo	Rango de presión [bar]	Sobrepresión máx. [bar]	Conexiones a proceso	Señal de salida	Precisión @ 25°C típ. [%]
ECT0.1A	8473 66 5417 05 0000 0000 19 58 61	0 ... 0.1	1.2	G1/4" macho	4 ... 20 mA	1.0
ECT0.16A	8473 67 5417 05 0000 0000 19 58 61	0 ... 0.16	1.2	G1/4" macho	4 ... 20 mA	1.0
ECT0.2A	8473 68 5417 05 0000 0000 19 58 61	0 ... 0.2	1.2	G1/4" macho	4... 20 mA	0.5
ECT0.4A	8473 69 5417 05 0000 0000 19 58 61	0 ... 0.4	1.2	G1/4" macho	4... 20 mA	0.5
ECT0.6A	8473 70 5417 05 0000 0000 19 58 61	0 ... 0.6	1.2	G1/4" macho	4... 20 mA	0.3
ECT0.1V	8473 66 5417 05 0000 0000 17 58 61	0 ... 0.1	1.2	G1/4" macho	0... 10 VDC	1.0
ECT0.16V	8473 67 5417 05 0000 0000 17 58 61	0 ... 0.16	1.2	G1/4" macho	0 ... 10 VDC	1.0
ECT0.2V	8473 68 5417 05 0000 0000 17 58 61	0 ... 0.2	1.2	G1/4" macho	0... 10 VDC	0.5
ECT0.4V	8473 69 5417 05 0000 0000 17 58 61	0 ... 0.4	1.2	G1/4" macho	0... 10 VDC	0.5
ECT0.6V	8473 70 5417 05 0000 0000 17 58 61	0 ... 0.6	1.2	G1/4" macho	0 ... 10 VDC	0.3
ECTF0.1A	8473 66 5652 05 0000 0000 19 58 61	0 ... 0.1	1.2	G3/4" membrana frontal	4 ... 20 mA	1.0
ECTF0.16A	8473 67 5652 05 0000 0000 19 58 61	0 ... 0.16	1.2	G3/4" membrana frontal	4 ... 20 mA	1.0
ECTF0.2A	8473 68 5652 05 0000 0000 19 58 61	0 ... 0.2	1.2	G3/4" membrana frontal	4... 20 mA	0.5
ECTF0.4A	8473 69 5652 05 0000 0000 19 58 61	0 ... 0.4	1.2	G3/4" membrana frontal	4... 20 mA	0.5
ECTF0.6A	8473 70 5652 05 0000 0000 19 58 61	0 ... 0.6	1.2	G3/4" membrana frontal	4... 20 mA	0.3
ECTF1.0A	8473 71 5652 05 0000 0000 19 58 61	0 ... 1	2	G3/4" membrana frontal	4... 20 mA	0.3
ECTF1.6A	8473 73 5652 05 0000 0000 19 58 61	0 ... 1.6	3.2	G3/4" membrana frontal	4... 20 mA	0.3
ECTF2.5A	8473 75 5652 05 0000 0000 19 58 61	0 ... 2.5	5	G3/4" membrana frontal	4... 20 mA	0.3
ECTF4.0A	8473 76 5652 05 0000 0000 19 58 61	0 ... 4	8	G3/4" membrana frontal	4... 20 mA	0.3
ECTF6.0A	8473 77 5652 05 0000 0000 19 58 61	0 ... 6	12	G3/4" membrana frontal	4... 20 mA	0.3
ECTF10.0A	8473 78 5652 05 0000 0000 19 58 61	0 ... 10	20	G3/4" membrana frontal	4... 20 mA	0.3

Especificaciones		
Datos eléctricos	Señal de salida / tensión de supply	4 ... 20 mA: 24 (9 ... 30) VDC 0 ... 5 VDC: 24 (10 ... 30) VDC 1 ... 6 VDC: 24 (10 ... 30) VDC 0 ... 10 VDC: 24 (15 ... 30) VDC 0.5 ... 4.5 VDC: 5 VDC radiom.
	Tiempo de subida	Típ. 1 ms / 10 ... 90 % presión nominal
	Retardo de activación	Máx. 1.5 s
	Protección contra inversión de polaridad, resistencia a cortocircuito @ 25°C durante 5 min.	4...20 mA: hasta $U_s = 30$ VDC 0...10 VDC, 0...5 VDC, 1...6 VDC: hasta $U_s = 30$ VDC 0.5...4.5 VDC radiométrico: hasta $U_s = 5.25$ VDC
	Condiciones ambientales	
	Temperatura del medio	-25°C ... +125°C
	Temperatura ambiente	-25°C ... +125°C Cable PVC 22: -5°C ... +60°C Cable PUR 24: -20°C ... +70°C Cable Raychem 08: -20°C ... +100°C
	Tipo de protección ¹⁾	IP65, IP67, IP68
	Humedad	Máx. 95 % relativa
	Vibración	4 g (10...2000 Hz)
	Choque	50 g / 8 ms
Protección CEM	Emisión	EN/IEC 61000-6-3
	Inmunidad	EN/IEC 61000-6-2
Datos mecánicos	Sensor (en contacto con los medios)	Cerámica, Al ₂ O ₃ (96 %)
	Conexión de presión (en contacto con los medios)	54/84: 1.4305 (AISI303) 56/86: 1.4404/1.4435 (AISI316L) 50/80: 1.4462 (AISI318LN) 51/81: Titanio grado 5
	Caja	54/84: 1.4305 (AISI303) 56/86: 1.4404/1.4435 (AISI316L) 50/80: 1.4462 (AISI318LN) 51/81: Titanio grado 5
	Junta	FKM 70 Sh, CR, EPDM
	Conector eléctrico macho	Ver información de pedido
	Peso	~ 110 g
	Par de apriete	15 ... 20 Nm

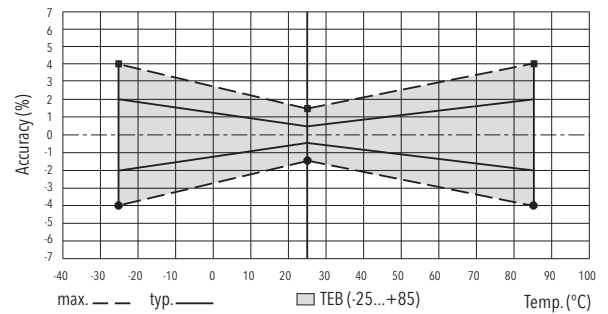
¹⁾ Ver conexión eléctrica

Precisión				
Rango de medición de presión	[bar]	> 0 ... 0.4	0 ... 0.2	0 ... 0.1
	[psi]	> 0 ... 5	0 ... 0.4	0 ... 0.16
			0 ... 2.5	0 ... 1.5
			0 ... 5	0 ... 2
TEB @ -25 ... +85°C	[% FS típ.]	± 1.0	± 2.0	± 3.0
Precisión @ +25°C	[% FS típ.]	± 0.3	± 0.5	± 1.0
NLH @ +25°C (BSL)	[% FS típ.]	± 0.2	± 0.3	± 0.3
CT punto cero y span	[% FS/K típ.]	± 0.02	± 0.02	± 0.02
Estabilidad duradera 1 año @ +25°C	[% FS típ.]	± 0.2	± 0.2	± 0.2

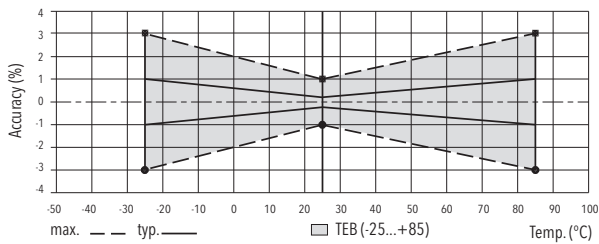
Precisión de medición 1.0 %



Precisión de medición 0.5 %



Precisión de medición 0.3 %



Conexión eléctrica

		Tipo de protección / conexión eléctrica								
		IP65*)	IP67*)	IP67*)	IP65	IP68 max. 3m	IP68 max. 3m			
		Estándar industrial EN175301-803A **)	M12x1 **) 5-polos	Packard Metri Pack **) 3-polos	Estándar industrial Distancia de contacto 9.4 mm **)	Cable**)	Cable **)			
		05	35	51	01	24/22	08			
Señal de salida	<p>8473.xx.xxxx.xx.19</p>	Estándar	92	Estándar	94		E4			
	<p>8473.xx.xxxx.xx.14/16/17/23</p>	Estándar	98	97			99	E3		
		2	1	4	1	1	1	2	blanco	rojo
		3	2	1	3	2	3	1	marrón	negro
		1	⊖	5	5			⊖	amarillo	verde
		⊖								
		2	3	1	2	1	1	3	blanco	rojo
		3	1	3	4	3	2	1	verde	blanco
		1	2	2	3	2	3	2	marrón	negro
		⊖	⊖	⊖	5			⊖	amarillo	verde

*) Válido exclusivamente con conector hembra debidamente montado

**) Ventilación mediante conector macho/cable

***) Solo variantes de cable o conector hembra con conexión apantallada

Información ampliada

Documentos

Hoja de datos

www.trafag.com/H72326

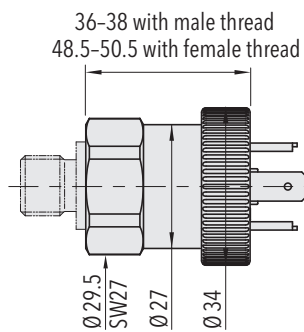
Manual de instrucciones

www.trafag.com/H73324

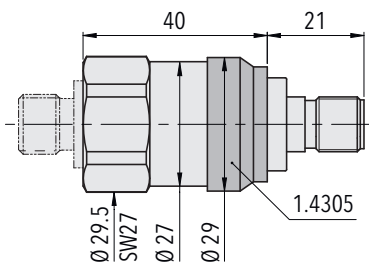
Flyer

www.trafag.com/H70663

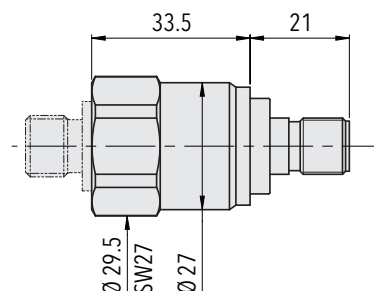
Dimensiones



8473.XX.XXXX.05.XX.XX

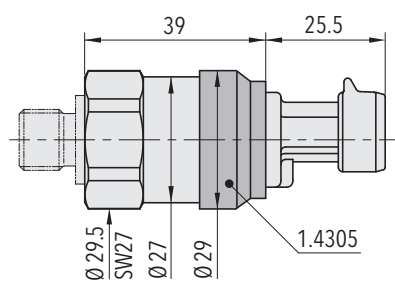


8473.XX.XXXX.35.XX.XX

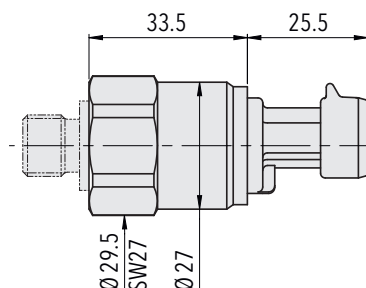


8473.XX.X717.35.XX.XX

8473.XX.X942.35.XX.XX

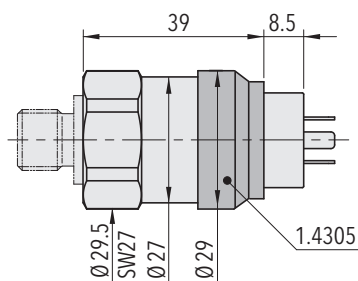


8473.XX.XXXX.51.XX.XX

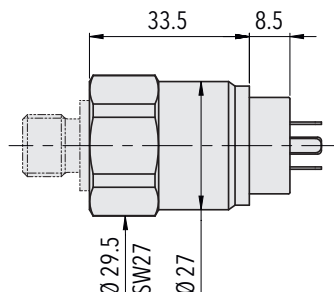


8473.XX.X717.51.XX.XX

8473.XX.X942.51.XX.XX

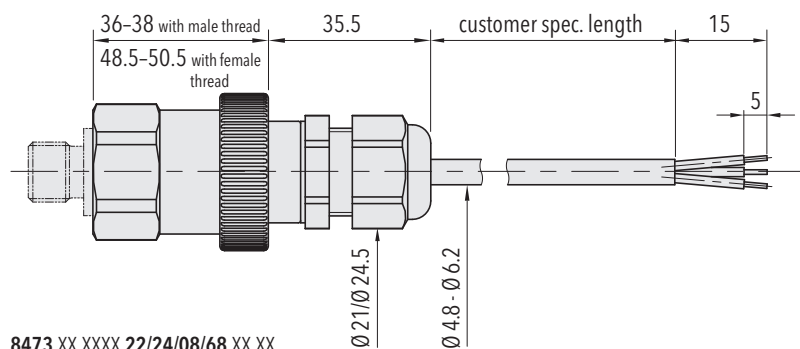


8473.XX.XXXX.01.XX.XX



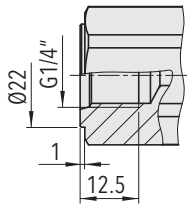
8473.XX.X717.01.XX.XX

8473.XX.X942.01.XX.XX

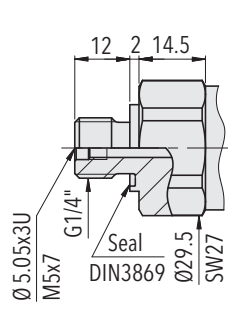


8473.XX.XXXX.22/24/08/68.XX.XX

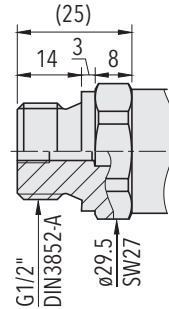
Dimensiones



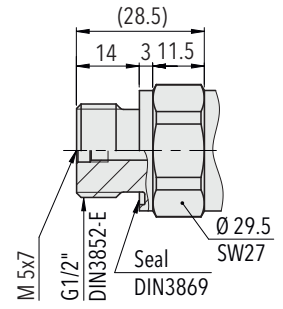
8473.XX.XX10.XX.XX.XX



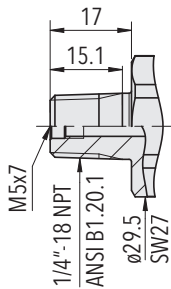
8473.XX.XX17.XX.XX.XX



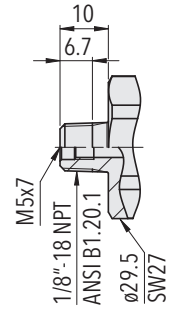
8473.XX.XX21.XX.XX.XX



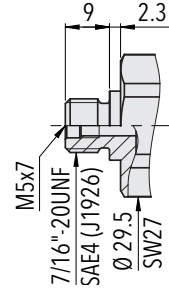
8473.XX.XX41.XX.XX.XX



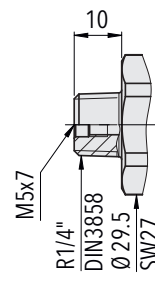
8473.XX.XX30.XX.XX.XX



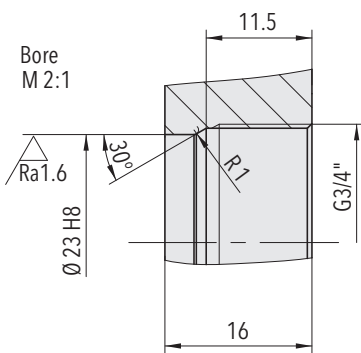
8473.XX.X643.XX.XX.XX



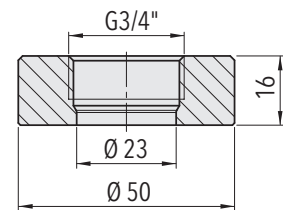
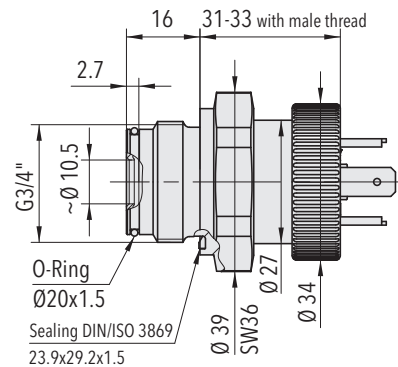
8473.XX.XX42.XX.XX.XX



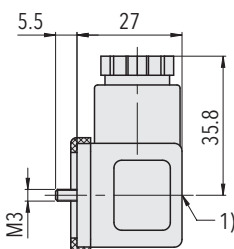
8473.XX.XX19.XX.XX.XX



8473.XX.XX52.XX.XX.XX

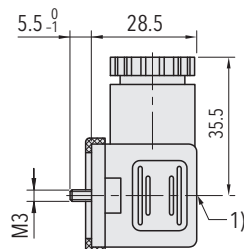


Brida de soldo para G3/4"
membrana frontal (1.4301)
N.º pedido C27805



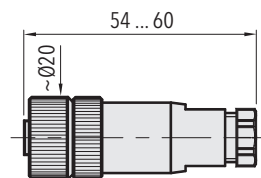
1) Tightening torque 50...60 Ncm

8473.XX.XXXX.XX.XX.56

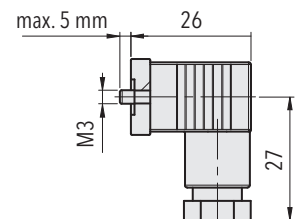


1) Tightening torque 50...60 Ncm

8473.XX.XXXX.XX.XX.58



8473.XX.XXXX.XX.XX.33



8473.XX.XXXX.XX.XX.34