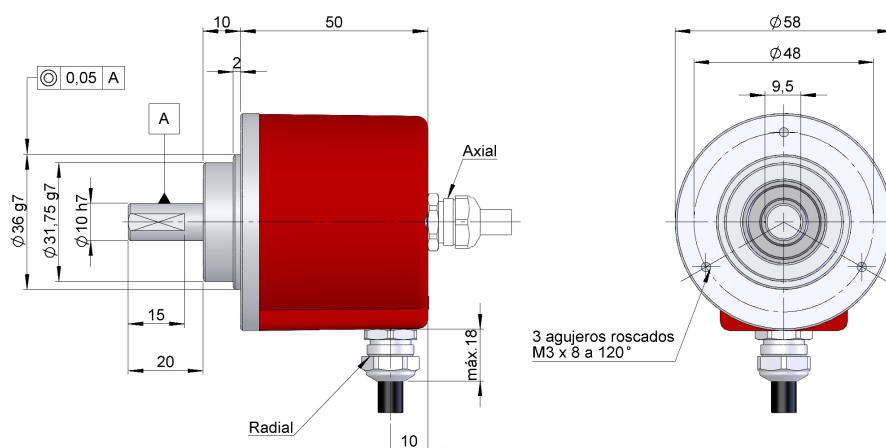
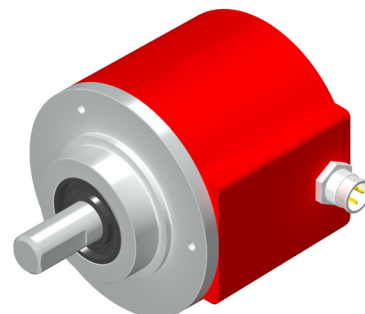


# POTENCIÓMETRO POT10

## SENSOR ANGULAR EJE SALIENTE PARA APLICACIONES INDUSTRIALES

- Diámetro exterior 58 mm
- Eje de 6 ó 10mm
- Protección IP65 según DIN 40050
- Rango de medida 360°/3600°/7200°
- Salida resistiva, corriente o tensión
- Conexión cable (disponible cualquier longitud de cable) o conector industrial
- Sistema de captación mediante potenciómetro de precisión.



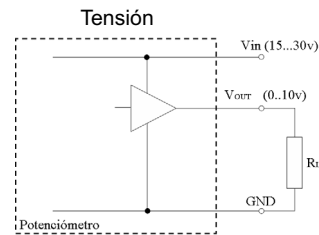
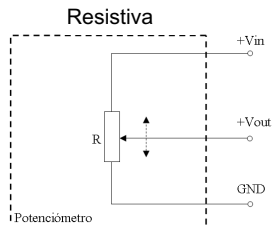
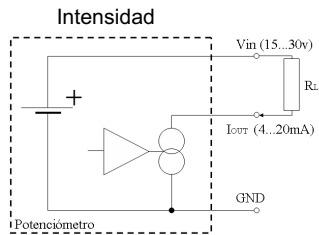
## CARACTERÍSTICAS MECÁNICAS

Cuerpo	Aluminio.
Eje	Acero inoxidable.
Rodamientos	De bolas.
Carga máxima admisible sobre eje axial	40 N.
Carga máxima admisible sobre eje radial	60 N.
Vida de los rodamientos	1x10 <sup>10</sup> rev.
Par de arranque	2,0 Ncm.
Salida	Potenciómetro, analógico.
Linealidad	Ver tabla.
Temperatura	-20°C..+85°C.
Sentido de giro	horario.
Protección contra polvo y salpicaduras	IP65.

## CARACTERÍSTICAS ELECTRICAS

	1 kΩ ó 10 kΩ 1 vuelta	1 kΩ ó 10 kΩ 10 vueltas	0..10v	4..20mA
Tensión excitación	30 Vdc max	30 Vdc max	15..30 Vdc	15..30 Vdc
Precisión	± 15%	± 5%	± 0,3%	± 0,3%
Linealidad	± 2 %	± 0,25 %	± 0,5%	± 0,5%
Coefficiente térmico	± 50ppm/C°	± 50ppm/C°	± 50 ppm/C°	± 50ppm/C°
Carga	1w máx.	2w máx.	5 kΩ min.	600 Ω máx.

### SALIDAS



### CONEXIONADO

	Cable 5x0.14	Conector M8 3pin
GND	Amarillo	1
V in	Blanco	3
I out	Marrón	4

	Cable 5x0.14	Conector M8 3pin
GND	Amarillo	1
Vin	Blanco	3
Vout	Marrón	4

	Cable 5x0.14	Conector M8 3pin
GND	Amarillo	1
Vin	Blanco	3
Vout	Marrón	4

## REFERENCIA

SERIE	EJE	BRIDA	CONEXIÓN	SALIDA ELECTRONICA	RANGO DE MEDIDA
POT10	<ul style="list-style-type: none"> <li>1- Ø10 x 20 mm</li> <li>2- Ø6 x 10 mm</li> </ul>	1- Sin brida	<ul style="list-style-type: none"> <li>1- Cable axial</li> <li>2- Cable radial</li> <li>3- Conector M8 3p radial</li> </ul>	<ul style="list-style-type: none"> <li>1- 1 kΩ</li> <li>2- 10 kΩ</li> <li>3- 0..10v</li> <li>4- 4..20mA</li> </ul>	<ul style="list-style-type: none"> <li>180° (1/2 vuelta)</li> <li>360° (1 vuelta)</li> <li>1800° (5 vueltas)</li> <li>3600° (10 vueltas)</li> <li>7200° (20 vueltas)</li> </ul>

## ACCESORIOS

