



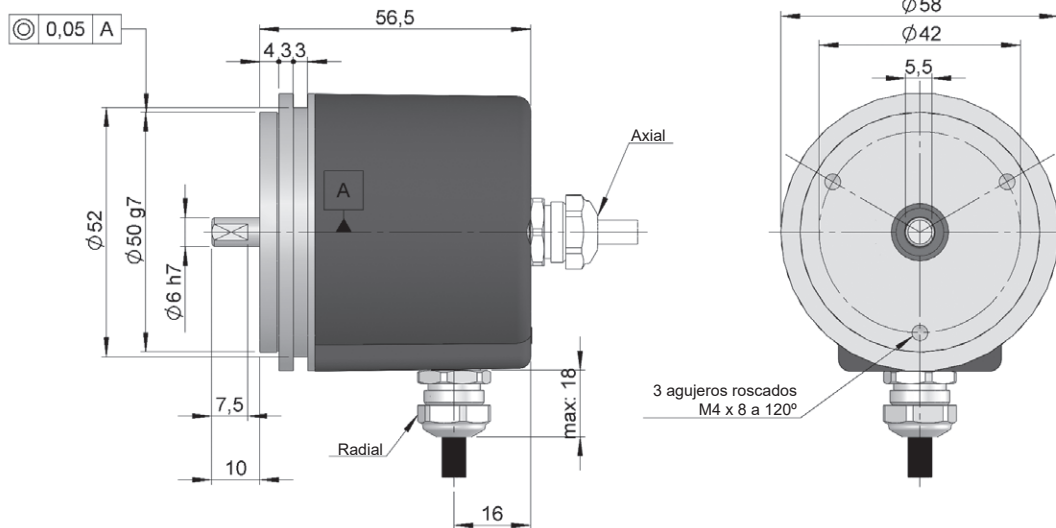
SERIE 58

ENCODER INCREMENTAL EJE SALIENTE DE ALTA RESOLUCIÓN PARA APLICACIONES INDUSTRIALES

- Resolución hasta 50.000 impulsos por vuelta
- Diámetro exterior 58 mm
- Eje de $\varnothing 6$ mm
- Fijación por brida syncro-flange
- Protección IP65 según DIN EN 60529
- Conexión cable (disponible cualquier longitud de cable) o conector industrial M12, M23
- Conector hembra incluido



Encoder óptico Encoder Incremental Gran capacidad de carga del eje Resistente a vibración y choque IP65 Rango de temperatura -40°C Entrega rápida



Dibujo eje tipo 1, conexión tipo 1/2, sin brida

REFERENCIA

Ejemplo de referencia: 58-11111-1024

Serie	Eje	Brida	Señales Salida	Conexión	Alimentación / Salida Electrónica	Número de impulsos	Ejecución Especial
58 -	<input type="checkbox"/>	<input type="checkbox"/>	<input type="checkbox"/>	<input type="checkbox"/>	<input type="checkbox"/> -	<input type="checkbox"/> <input type="checkbox"/> <input type="checkbox"/> <input type="checkbox"/> <input type="checkbox"/> <input type="checkbox"/>	<input type="checkbox"/> <input type="checkbox"/> <input type="checkbox"/> <input type="checkbox"/> <input type="checkbox"/> <input type="checkbox"/>
	1. $\varnothing 6 \times 10$ mm	1. Sin brida	1. A \tilde{A} +B \tilde{B} +0 \tilde{O} 2. A \tilde{A} +B \tilde{B} 3. A+B	1. Cable axial 2. Cable radial 3. Axial 90.9512 4. Radial 90.9512 5. Axial 90.9508 6. Radial 90.9508	0. 11...30 VDC / NPN Open collector 11...30 VDC 1. 11...30 VDC / Line driver diferencial Push-Pull 11...30 VDC 2. 5 VDC / RS422 5 VDC (compatible TTL) 6. 11...30 VDC / RS422 5 VDC (compatible TTL)	(*)	BT00. -40°C

Solicite el Step file 3D de su referencia

info@encoderhohner.com
servicio disponible en 24h

(*) De 10.000 a 50.000 impulsos con interpolación. Disponible 10.000 impulsos en ópticas directas sin interpolar bajo solicitud.



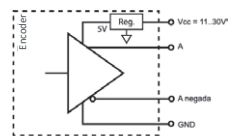
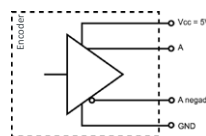
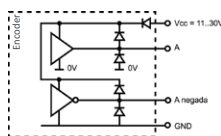
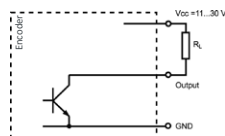
SERIE 58

ENCODER INCREMENTAL EJE SALIENTE DE ALTA RESOLUCIÓN PARA APLICACIONES INDUSTRIALES

CARACTERÍSTICAS MECÁNICAS

Materiales	Tapa: Aluminio Cuerpo: Aluminio Eje: Acero inoxidable
Rodamientos	De bolas
Vida de los rodamientos	1x10 ¹⁰ rev.
Nº máx. rev. permisible mecánicamente	6000 rpm
Protección contra polvo y salpicaduras según DIN EN 60529	IP65
Momento de inercia del rotor	30 gcm ²
Par de arranque a 20°C (68°F)	≤ 0,02 Nm
Carga máxima admisible sobre eje axial	40 N
Carga máxima admisible sobre eje radial	60 N
Peso aprox.	0,5 Kg
Rango de temperatura en funcionamiento	-20°C a +80°C - Estándar -40°C a +80°C - Ejecución Especial BT00
Vibración según DIN EN 60068-2-6	100 m/s ² (10Hz...2000Hz)
Impacto según DIN EN 60068-2-27	1000 m/s ² (6ms)
Nº máximo de Impulsos por vuelta	50.000
Conexión axial o radial	Cable 2 metros o conector industrial M12, M23 (disponible cualquier longitud de cable) Conector hembra incluido

SEÑALES DE SALIDA



CIRCUITO DE SALIDA	NPN Open Collector	Push-Pull Diferencial	RS422 (TTL compatible)	RS422 (TTL compatible)
Código de referencia	0	1	2	6
Tensión de alimentación	11...30 VDC	11...30 VDC	5 VDC ±5%	11...30 VDC
Tensión de salida	11...30 VDC	11...30 VDC	5 VDC	5 VDC
Consumo	40 mA	Típico: 45 mA Máximo: 150 mA	Típico: 70 mA Máximo: 150 mA	Típico: 80 mA Máximo: 160 mA
Capacidad de carga máxima / canal	40 mA	±30 mA	±20 mA	±20 mA
Longitud de cable admisible	50 m (24 VDC)	100 m	1200 m	1200 m
Nivel de señal "Low"	VOL < 0.4 VDC (24 VDC)	VOL < 2.5 VDC	VOL < 0.5 VDC	VOL < 0.5 VDC
Nivel de señal "High"	VOH > 22 VDC (24 VDC)	VOH > VCC - 3 VDC	VOH > 2.5 VDC	VOH > 2.5 VDC
Frecuencia	100 kHz	200 kHz	300 kHz	300 kHz
Protección contra Cortocircuito	No permanente	Si	Si	Si
Protección Inversión Polaridad	Si	Si	No	Si

Canal B adelanta 90° eléctricos canal A (visto desde el eje, girando en sentido horario)

SERIE 58

ENCODER INCREMENTAL EJE SALIENTE DE ALTA RESOLUCIÓN PARA APLICACIONES INDUSTRIALES

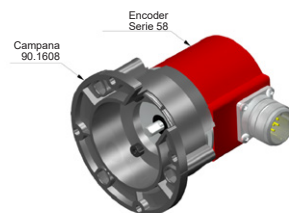
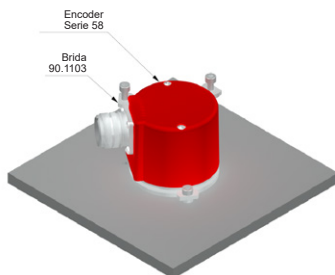
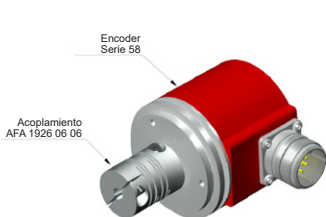
CONEXIONADO



	95.0008002 Cable 2x2x0,14+1x0,14	95.0008003 (* Cable 3x2x0,14+2x0,34	90.9508 M12 8p antihorario	90.9512 M23 12p horario
GND	Amarillo	Negro	1	1
VCC	Blanco	Rojo	2	2
A	Marrón	Amarillo	3	3
B	Verde	Verde	4	4
~A		Marrón	5	5
~B		Azul	6	6
0 (referencia)	Gris	Gris	7	7
~0	Gris	Naranja	8	8

(* Cable 3x2x0,14+2x0,34 sólo para encoders con señales complementarias.

EJEMPLOS DE ACCESORIOS



Todos los accesorios disponibles en el apartado "ACCESORIOS DE MONTAJE".

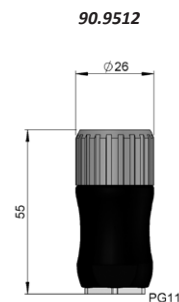
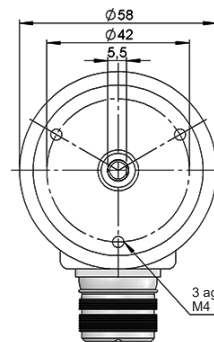
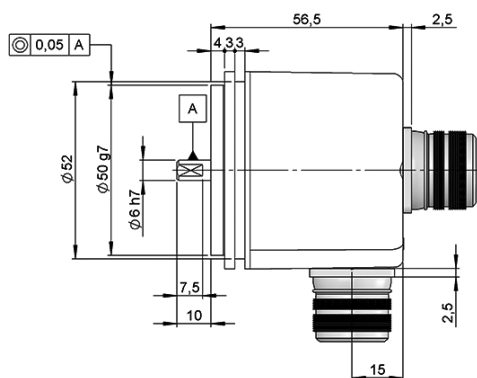
DIMENSIONES DE CONEXIÓN

Conector hembra incluido

Conexión 3
Axial 90.9512

Conexión 4
Radial 90.9512

90.9512
M23 12p
panel macho
sentido horario



SERIE 58

ENCODER INCREMENTAL EJE SALIENTE DE ALTA RESOLUCIÓN PARA APLICACIONES INDUSTRIALES

Conexión 5

Axial 90.9508

Conexión 6

Radial 90.9508

90.9508

M12 8p
panel macho
sen. antihorario

